

# PRICE LIST

## لیست قیمت

اوکسین پرتو لوتوس

لیست قیمت شهریور ۱۴۰۲

## PRODUCT LIST

لیست محصولات

اوکسین پرتو لوتوس



## لیست قیمت محصولات

## PRODUCT LIST

اوکسین پرتو لوتوس



## لیست قیمت محصولات

## PRODUCT LIST

اوکسین پرتو لوتوس



## لیست محصولات PRODUCT LIST

اوکسین پرتو لوتوس



# OPPLE

\_ با تشکر از اینکه محصولات شرکت آپل را جهت خرید کالای روشنایی خود انتخاب نموده اید، موارد زیر را به استحضار می‌رسانیم:

(1) کلیه محصولات ارائه شده دارای گارانتی 2 تا 5 سال شرکت اوکسین پرتو لوتوس (آپل) میباشد.  
(2) واحد خدمات پس از فروش شرکت اوکسین پرتو لوتوس (آپل) آماده پاسخگویی به کلیه پرسش‌ها و موارد احتمالی مشتریان میباشد. لذا جهت ارتباط با این واحد می‌توانید با شماره تلفن 02122660646 تماس حاصل فرمایید.

جهت دسترسی به اطلاعات فنی و مشخصات بیشتر از محصولات لیست قیمت می‌توانید به کاتالوگ اپلیکیشن و از طریق وب سایت [www.iranopple.biz](http://www.iranopple.biz) به اطلاعات مورد نیاز خود دسترسی پیدا کنید.



# LED Downlight HM

# چراغ دانلایت اچ-ام



وزن محصول KG	قطر MM	ارتفاع MM	زاویه تابش (°)	LM شار نوری چراغ	CCT رنگ نور	سایز برش	قیمت (ریال)	کد کالا	ردیف
0.28	Φ90	46.7	75	330	آفتابی	Φ82	6,500,000	LED DL-RC-HM R82 5W-3000	1
0.28	Φ90	46.7	75	370	نچرال	Φ82	6,500,000	LED DL-RC-HM R82 5W-4000	2
0.28	Φ90	46.7	75	400	مهتابی	Φ82	6,500,000	LED DL-RC-HM R82 5W-5700	3
0.41	Φ110	61.7	75	420	آفتابی	Φ100	7,400,000	LED DL-RC-HM R100 6W-3000	4
0.41	Φ110	61.7	75	480	نچرال	Φ100	7,400,000	LED DL-RC-HM R100 6W-4000	5
0.41	Φ110	61.7	75	520	مهتابی	Φ100	7,400,000	LED DL-RC-HM R100 6W-5700	6
0.45	Φ130	69.5	80	700	آفتابی	Φ120	9,200,000	LED DL-RC-HM R120 9W-3000	7
0.45	Φ130	69.5	80	800	نچرال	Φ120	9,200,000	LED DL-RC-HM R120 9W-4000	8
0.45	Φ130	69.5	80	850	مهتابی	Φ120	9,200,000	LED DL-RC-HM R120 9W-5700	9
0.96	Φ185	90.3	80	1100	آفتابی	Φ175	13,600,000	LED DL-RC-HM R175 14W-3000	10
0.96	Φ185	90.3	80	1200	نچرال	Φ175	13,600,000	LED DL-RC-HM R175 14W-4000	11
0.96	Φ185	90.3	80	1400	مهتابی	Φ175	13,600,000	LED DL-RC-HM R175 14W-5700	12
1.60	Φ220	113.3	80	3700	نچرال	Φ210	22,300,000	LED DI-Rc-HM R210 42W-4000	13
1.60	Φ220	113.3	80	4200	مهتابی	Φ210	22,300,000	LED DI-Rc-HM R210 42W-5700	14

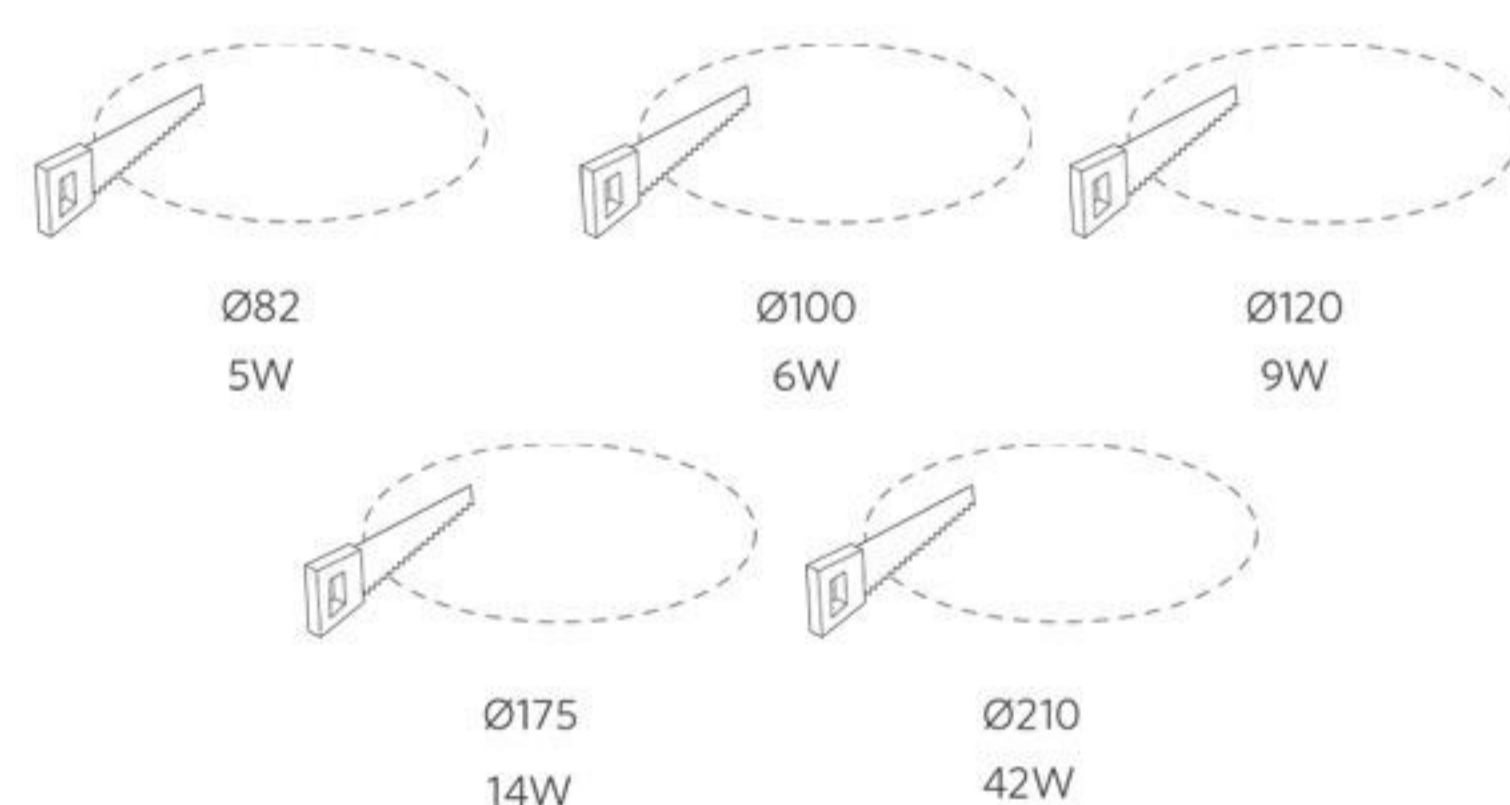
رنگ بدنه	روش نصب	محدوده ولتاژ ورودی	ضریب نمودرنگ	محدوده ولتاژ کاربرد	Dimmable
سفید	چراغ های توکار	AC220-240V	≥80	176-265	NO

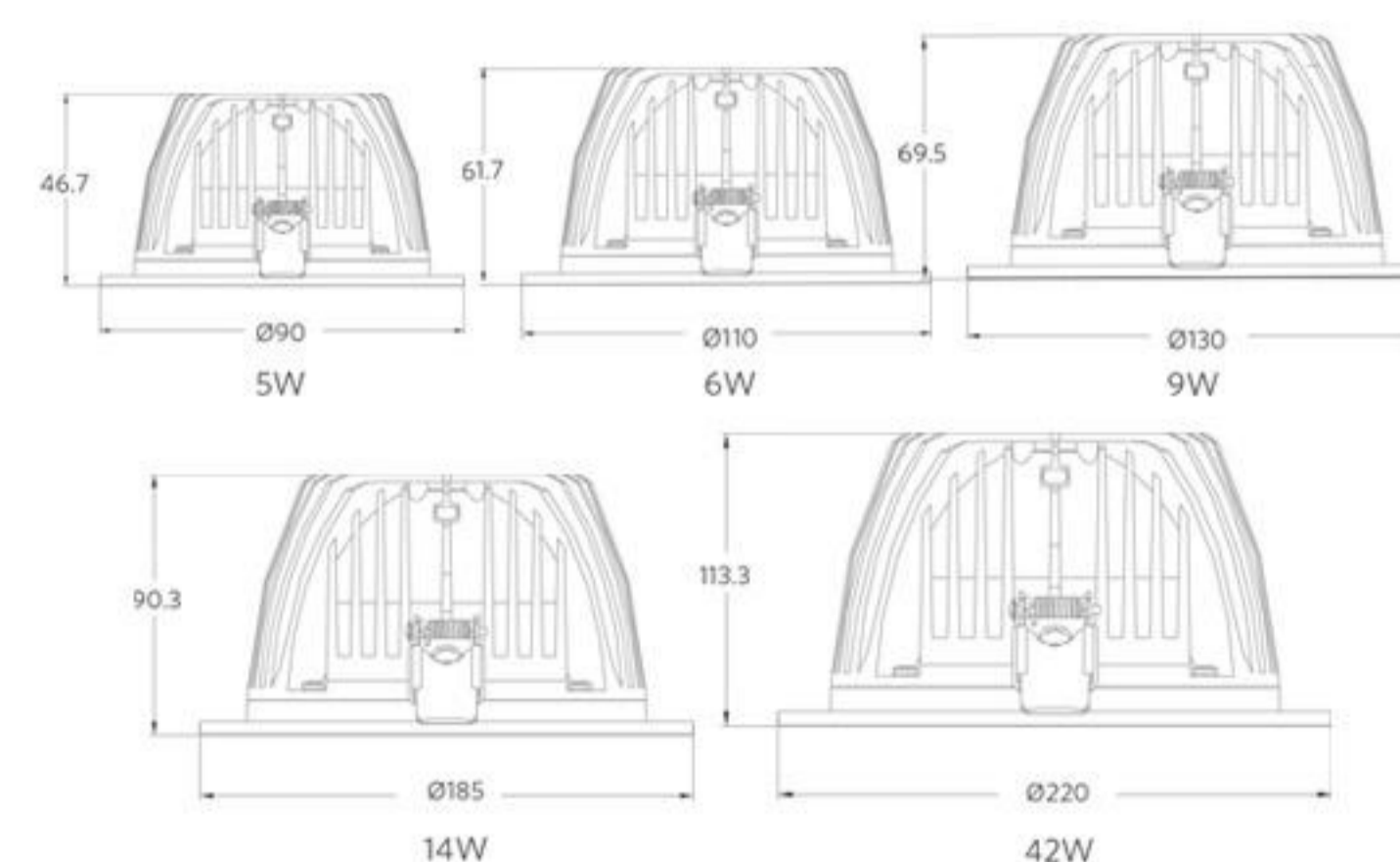
محدوده دمای کاربرد	ثبات شار نوری	جنس بدنه	درجه حفاظت
-10~+40	30000	آلومینیوم دایکاست	IP20, IP44 for exposed parts

تعداد در کارتن	آیتم ها (وات)
18	5 W
18	6 W
6	9 W
6	14 W
6	42 W

### طراحی برش



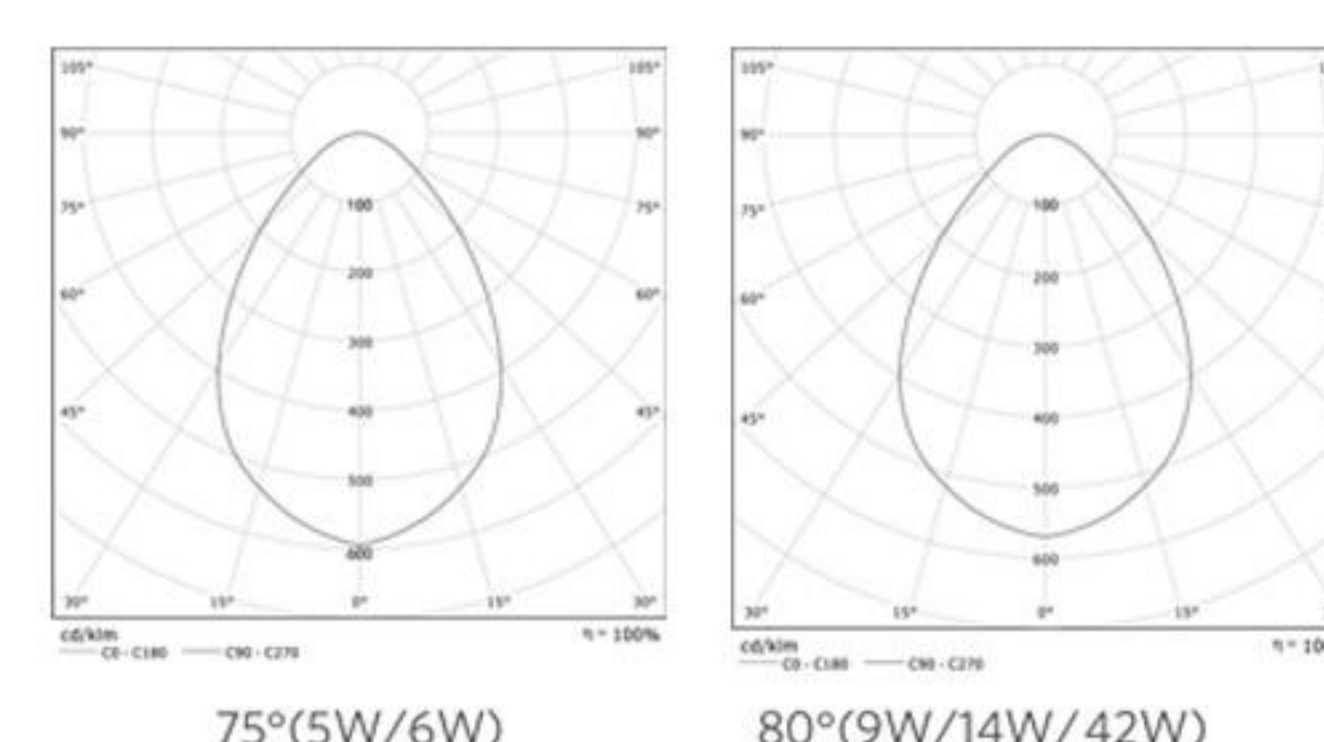
### طراحی بعدی



### موارد مصرف



### نمودار پخش نور



قیمت های فوق شامل 9% مالیات بر ارزش افزوده و عوارض نمی باشد

# LED Downlight HR

# چراغ دانلایت اچ-آر



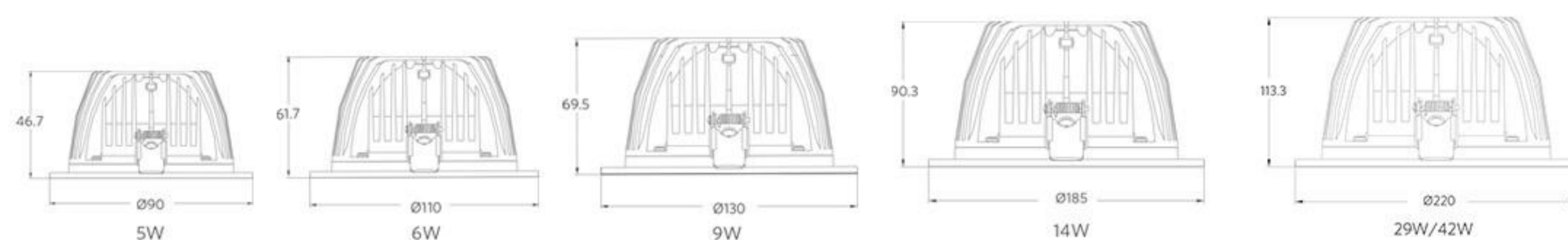
وزن محصول KG	قطر MM	ارتفاع MM	زاویه تابش (°)	LM شار نوری چراغ	CCT رنگ نور	سایز برش	قیمت (ریال)	کد کالا	ردیف
0.21	Φ90	46.7	75	330	آفتابی	Φ82	6,500,000	LED DL-RC-HR R82 5W-3000	1
0.21	Φ90	46.7	75	370	نچرال	Φ82	6,500,000	LED DL-RC-HR R82 5W-4000	2
0.21	Φ90	46.7	75	400	مهتابی	Φ82	6,500,000	LED DL-RC-HR R82 5W-5700	3
0.27	Φ110	61.7	75	430	آفتابی	Φ100	7,400,000	LED DL-RC-HR R100 6W-3000	4
0.27	Φ110	61.7	75	480	نچرال	Φ100	7,400,000	LED DL-RC-HR R100 6W-4000	5
0.27	Φ110	61.7	75	520	مهتابی	Φ100	7,400,000	LED DL-RC-HR R100 6W-5700	6
0.43	Φ130	69.5	75	700	آفتابی	Φ120	9,200,000	LED DL-RC-HR R120 9W-3000	7
0.43	Φ130	69.5	75	750	نچرال	Φ120	9,200,000	LED DL-RC-HR R120 9W-4000	8
0.43	Φ130	69.5	75	800	مهتابی	Φ120	9,200,000	LED DL-RC-HR R120 9W-5700	9
0.73	Φ185	90.3	80	1220	آفتابی	Φ175	13,600,000	LED DL-RC-HR R175 14W-3000	10
0.73	Φ185	90.3	80	1320	نچرال	Φ175	13,600,000	LED DL-RC-HR R175 14W-4000	11
0.73	Φ185	90.3	80	1410	مهتابی	Φ175	13,600,000	LED DL-RC-HR R175 14W-5700	12
1.2	Φ220	113.3	80	2300	آفتابی	Φ210	24,400,000	LED DI-Rc-HR R210 29W-3000	13
1.2	Φ220	113.3	80	2500	نچرال	Φ210	24,400,000	LED DI-Rc-HR R210 29W-4000	14
1.2	Φ220	113.3	80	2650	مهتابی	Φ210	24,400,000	LED DI-Rc-HR R210 29W-5700	15
1.2	Φ220	113.3	80	3400	آفتابی	Φ210	22,300,000	LED DI-Rc-HR R210 42W-3000	16
1.2	Φ220	113.3	80	3650	نچرال	Φ210	22,300,000	LED DI-Rc-HR R210 42W-4000	17
1.2	Φ220	113.3	80	3900	مهتابی	Φ210	22,300,000	LED DI-Rc-HR R210 42W-5700	18

رنگ بدنه	روش نصب	محدوده ولتاژ ورودی	ضریب نمودرنگ	محدوده ولتاژ کارکرد	Dimmable
سفید	چراغ های توکار	AC220-240V	≥80	176-265	NO
محدوده دمای کارکرد	ثبات شار نوری	جنس بدنه	درجه حفاظت		
-10~+40	30000	آلومینیوم دایکاست	IP20, IP44 for exposed parts		

### موارد مصرف



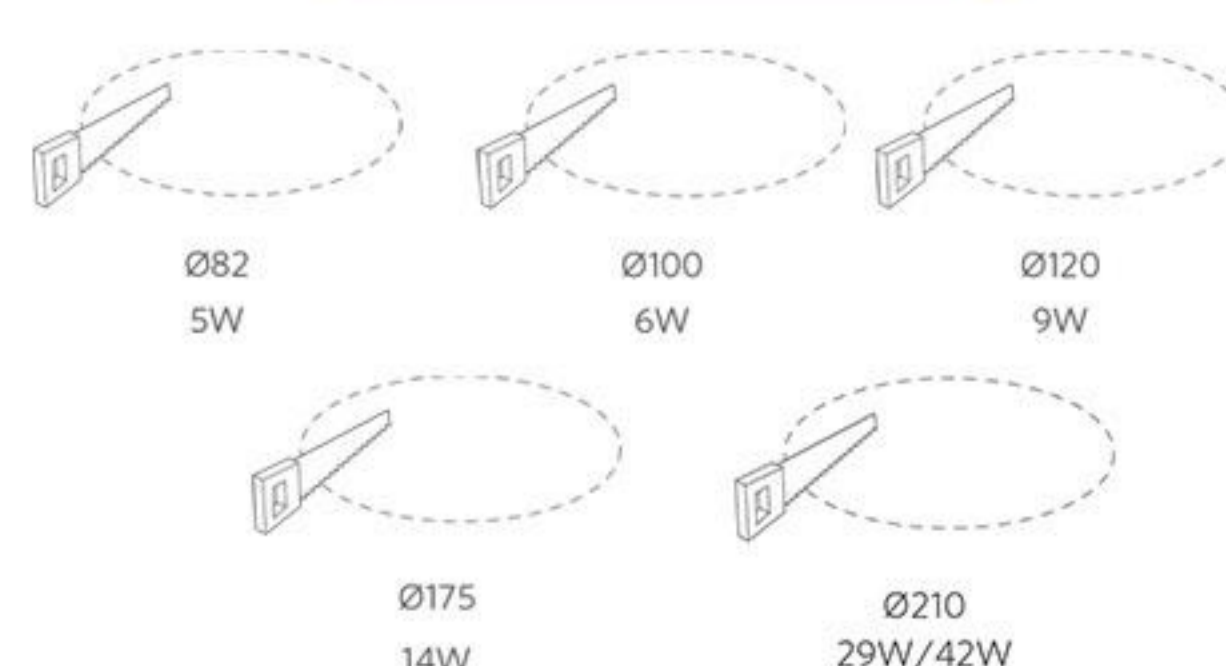
### طراحی بعدی



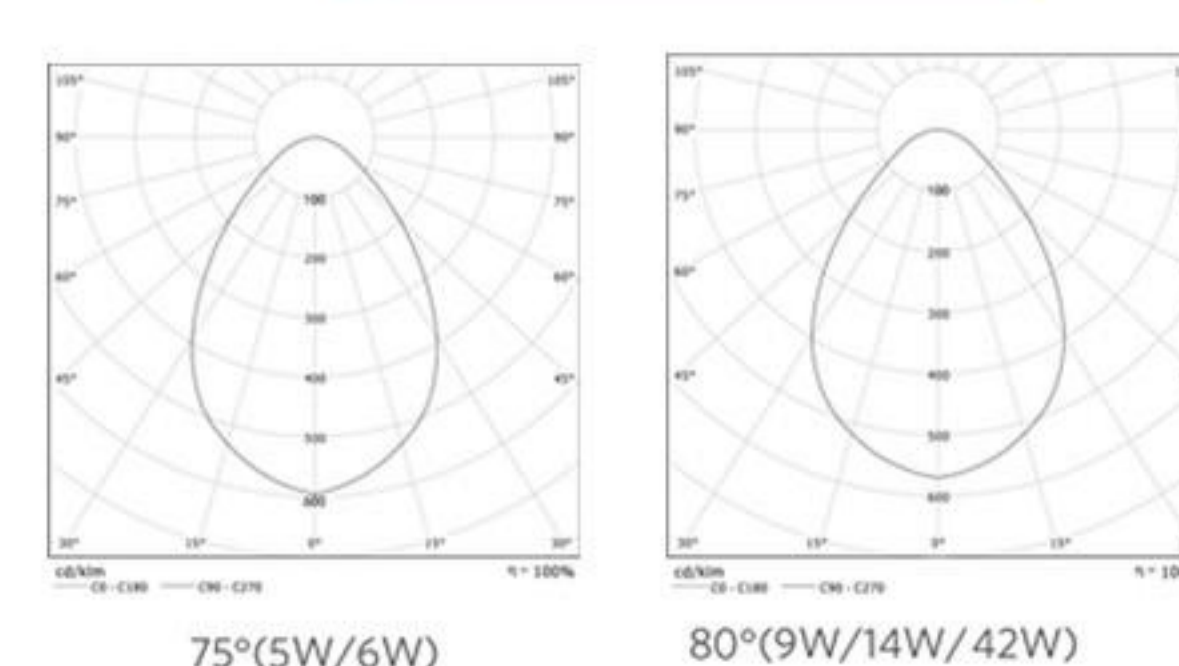
### تعداد در کارتن

آیتم ها (وات)	تعداد در کارتن
5 W	18
6 W	18
9 W	6
14 W	6
42 W	6

### طراحی برش



### نمودار پخش نور



قیمت های فوق شامل 9% مالیات بر ارزش افزوده و عوارض نمی باشد



# LED Downlight HZII

## چراغ دانلایت اچ - زد - 2

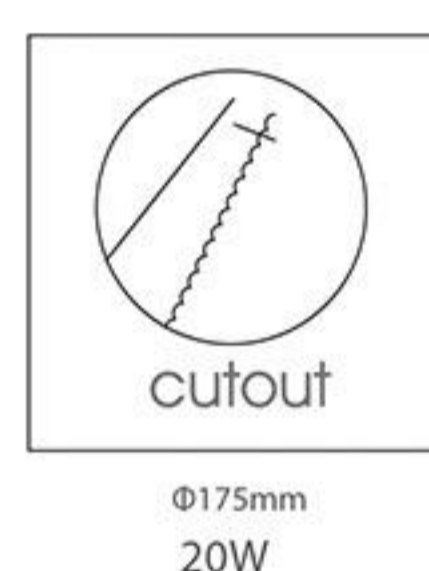
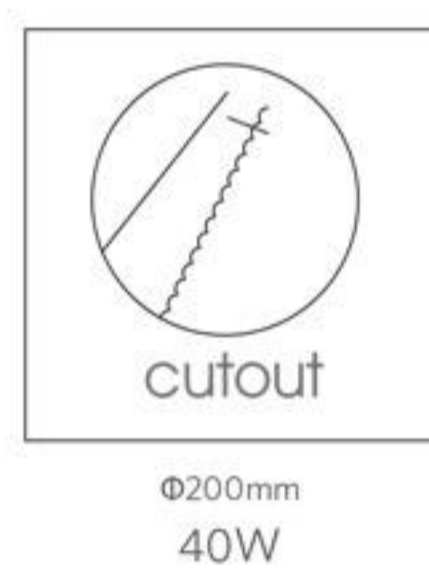


وزن محصول KG	قطر MM	ارتفاع MM	زاویه تابش (°)	LM شارنوری چراغ	CCT رنگ نور	سایز برش	قیمت (ریال)	کد کالا	ردیف
0.397	Φ200	68	90	1860	آفتابی	Φ175	11,400,000	LED DL-RC-HZII R175-20W-3000	1
0.397	Φ200	68	90	2000	نچرال	Φ175	11,400,000	LED DL-RC-HZII R175-20W-4000	2
0.397	Φ200	68	90	2000	مهتابی	Φ175	11,400,000	LED DL-RC-HZII R175-20W-5700	3
0.574	Φ225	91	90	3700	آفتابی	Φ200	15,500,000	LED DL-RC-HZII R200-40W-3000	4
0.574	Φ225	91	90	4000	نچرال	Φ200	15,500,000	LED DL-RC-HZII R200-40W-4000	5
0.574	Φ225	91	90	4000	مهتابی	Φ200	15,500,000	LED DL-RC-HZII R200-40W-5700	6

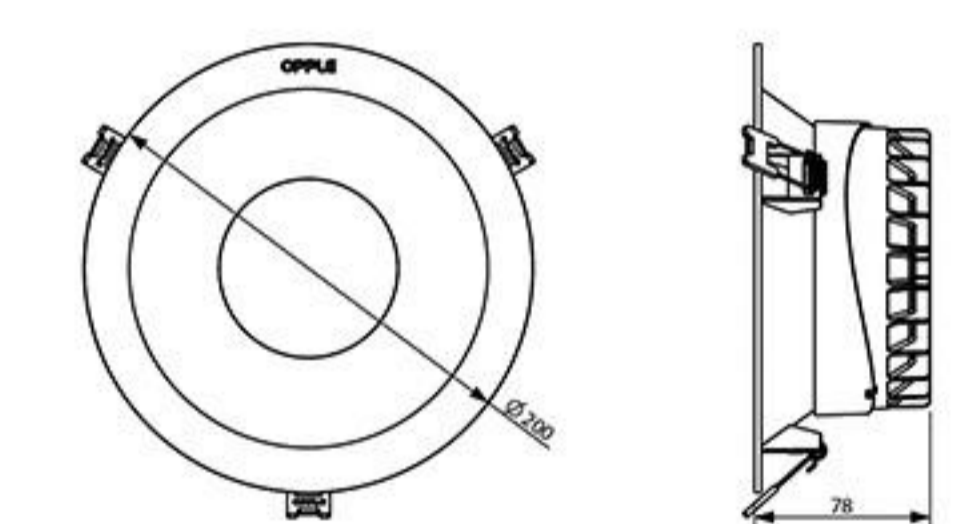
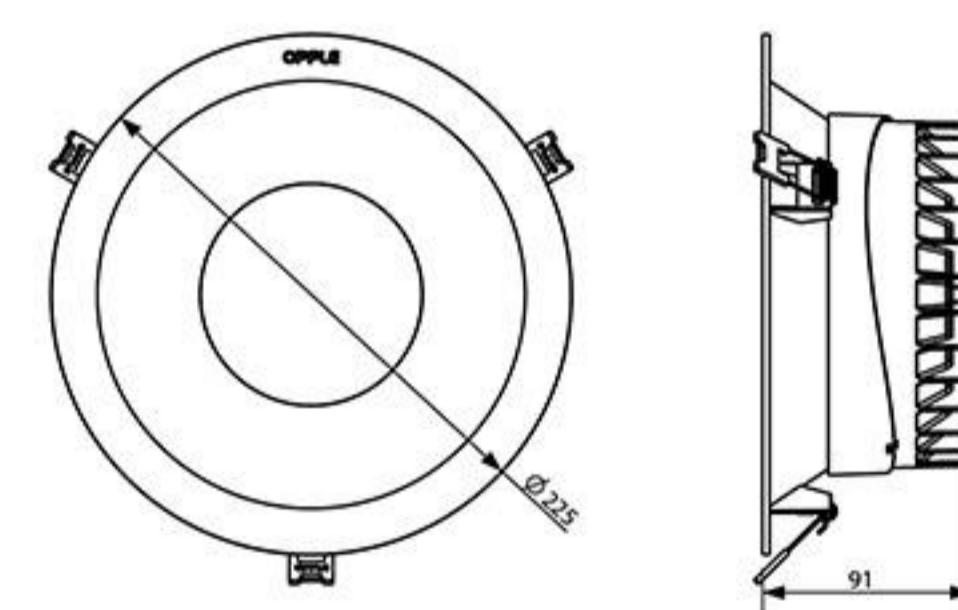
Dimmable	محدوده ولتاژ کارکرد	ضریب نمودرنگ	محدوده ولتاژ ورودی	روش نصب	رنگ بدنه
NO	176-265	≥80	AC220-240V	چراغ های توکار	سفید
درجه حفاظت		جنس بدنه		محدوده دمای کارکرد	
IP20		PC		-10~+45	
ثبات شارنوری			ثبات شارنوری		
30000			30000		

آیتم ها (وات)	تعداد در کارتن
40 W	8
20 W	12

### طراحی برش



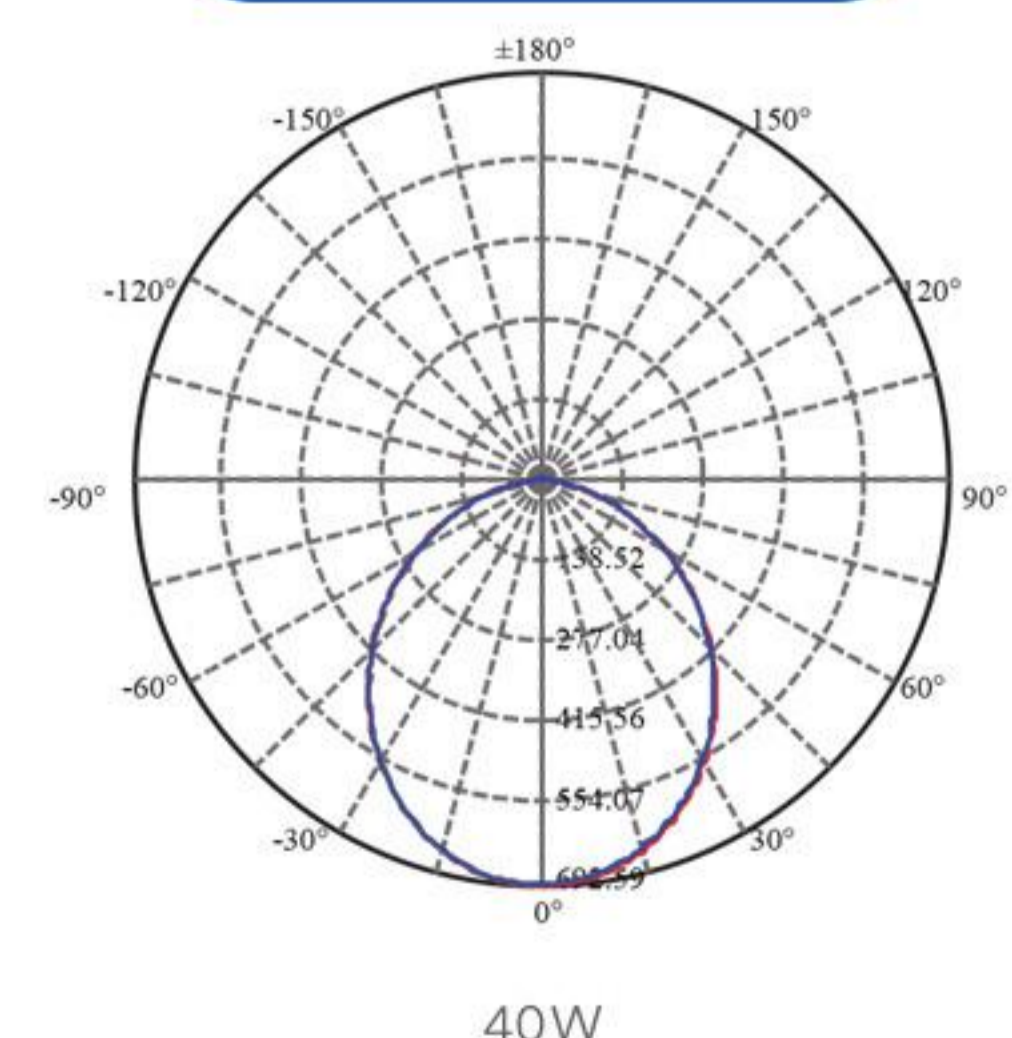
### طراحی بعدی



### موارد مصرف



### نمودار پخش نور



قیمت های فوق شامل 9% مالیات بر ارزش افزوده و عوارض نمی باشد



# LED Downlight RC-ESVI

# چراغ دانلایت ای - اس - وی

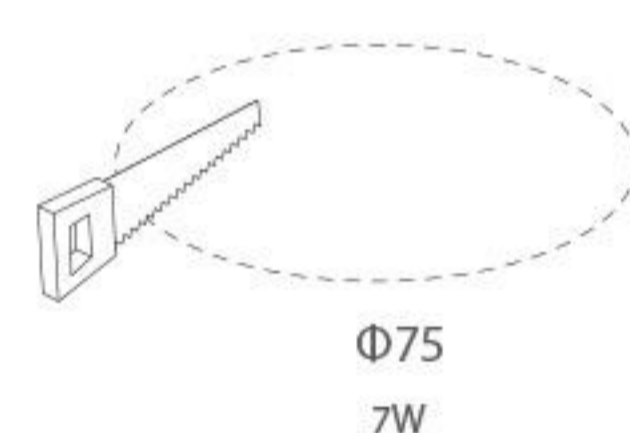


وزن محصول KG	قطر MM	ارتفاع MM	زاویه تابش (°)	LM شارنوری چراغ	CCT رنگ نور	سایز برش	قیمت (ریال)	کد کالا	ردیف
0.192	110	51	100	395	آفتابی	Φ75	1,900,000	LED Downlight RC ESVI R72 7W-3000-WH-NV	1
0.192	110	51	100	420	نچرال	Φ75	1,900,000	LED Downlight RC ESVI R72 7W-4000-WH-NV	2
0.192	110	51	100	420	مهتابی	Φ75	1,900,000	LED Downlight RC ESVI R72 7W-6500-WH-NV	3

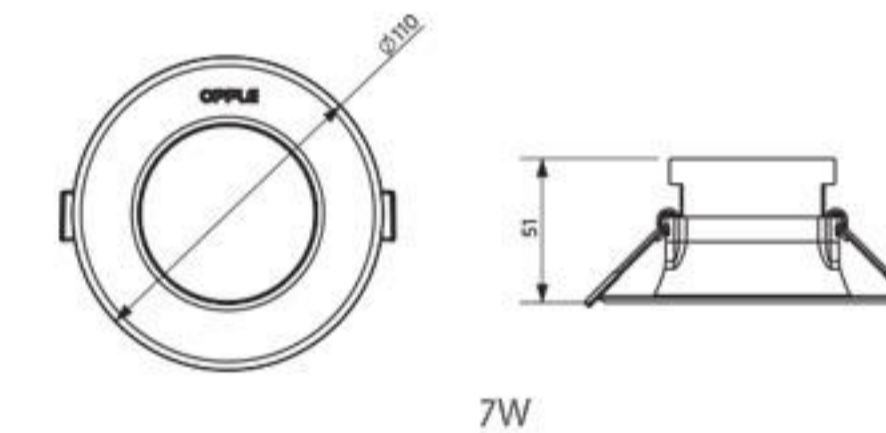
Dimmable	محدوده ولتاژ کارکرد	ضریب نمود رنگ	محدوده ولتاژ ورودی	روش نصب	رنگ بدنه
NO	176-265	≥80	AC220-240V	چراغ های توکار	سفید
درجه حفاظت		جنس بدنه		ثبات شارنوری	محدوده دمای کارکرد
IP20		PC		20000	-10~+45

تعداد در کارتن	آیتم ها (وات)
45	7 W

## طراحی برش



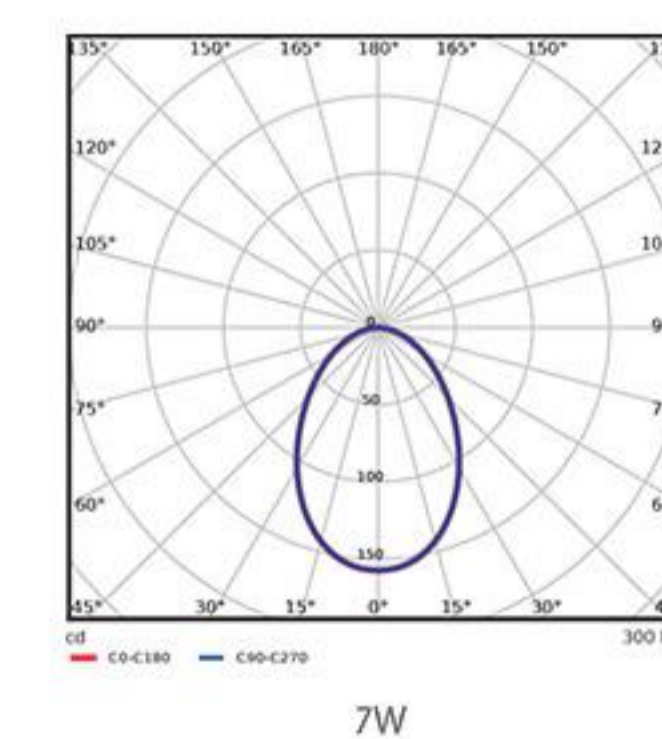
## طراحی بعدی



## موارد مصرف



## نمودار پخش نور



قیمت های فوق شامل 9% مالیات بر ارزش افزوده و عوارض نمی باشد

# LED Downlight HPF

# چراغ دانلایت اچ - پی - اف

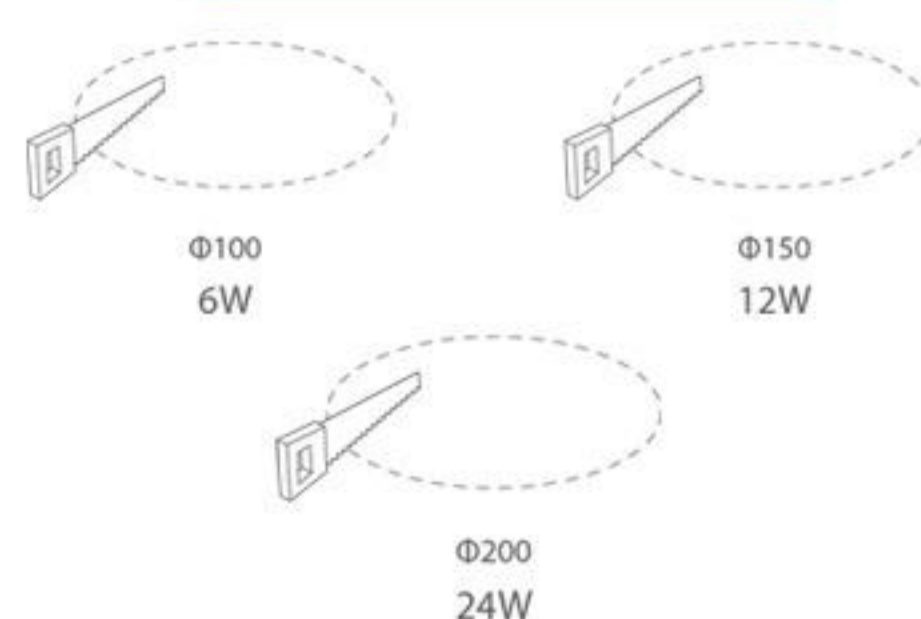


ردیف	کد کالا	قیمت (ریال)	سایز برش	CCT رنگ نور	LM شار نوری چراغ	زاویه تابش (°)	ارتفاع MM	قطر MM	وزن محصول KG
1	LED DL-RC-HPF ESIII R100 6W-3000	3,600,000	Φ100	آفتابی	480	120	23	Φ112	0.186
2	LED DL-RC-HPF ESIII R100 6W-4000	3,600,000	Φ100	نچرال	480	120	23	Φ112	0.186
3	LED DL-RC-HPF ESIII R100 6W-6500	3,600,000	Φ100	مهتابی	480	120	23	Φ112	0.186
4	LED DL-RC-HPF ESIII R150 12W-3000	4,500,000	Φ150	آفتابی	960	120	23	Φ162	0.288
5	LED DL-RC-HPF ESIII R150 12W-4000	4,500,000	Φ150	نچرال	960	120	23	Φ162	0.268
6	LED DL-RC-HPF ESIII R150 12W-6500	4,500,000	Φ150	مهتابی	960	120	23	Φ162	0.268
7	LED DL-RC-HPF ESIII R200 24W-3000	6,300,000	Φ200	آفتابی	1920	120	23	Φ212	0.41
8	LED DL-RC-HPF ESIII R200 24W-4000	6,300,000	Φ200	نچرال	1920	120	23	Φ212	0.41
9	LED DL-RC-HPF ESIII R200 24W-6500	6,300,000	Φ200	مهتابی	1920	120	23	Φ212	0.41
10	LED DL-RC-HPF ESIII S100×100 6W-3000	3,800,000	Φ100	آفتابی	480	120	23	Φ112	0.202
11	LED DL-RC-HPF ESIII S100×100 6W-4000	3,800,000	Φ100	نچرال	480	120	23	Φ112	0.202
12	LED DL-RC-HPF ESIII S100×100 6W-6500	3,800,000	Φ100	مهتابی	480	120	23	Φ112	0.202
13	LED DL-RC-HPF ESIII S150×150 12W-3000	4,900,000	Φ150	آفتابی	960	120	23	Φ162	0.309
14	LED DL-RC-HPF ESIII S150×150 12W-4000	4,900,000	Φ150	نچرال	960	120	23	Φ162	0.309
15	LED DL-RC-HPF ESIII S150×150 12W-6500	4,900,000	Φ150	مهتابی	960	120	23	Φ162	0.309
16	LED DL-RC-HPF ESIII S200×200 24W-3000	6,800,000	Φ200	آفتابی	1920	120	23	Φ212	0.47
17	LED DL-RC-HPF ESIII S200×200 24W-4000	6,800,000	Φ200	نچرال	1920	120	23	Φ212	0.47
18	LED DL-RC-HPF ESIII S200×200 24W-6500	6,800,000	Φ200	مهتابی	1920	120	23	Φ212	0.47

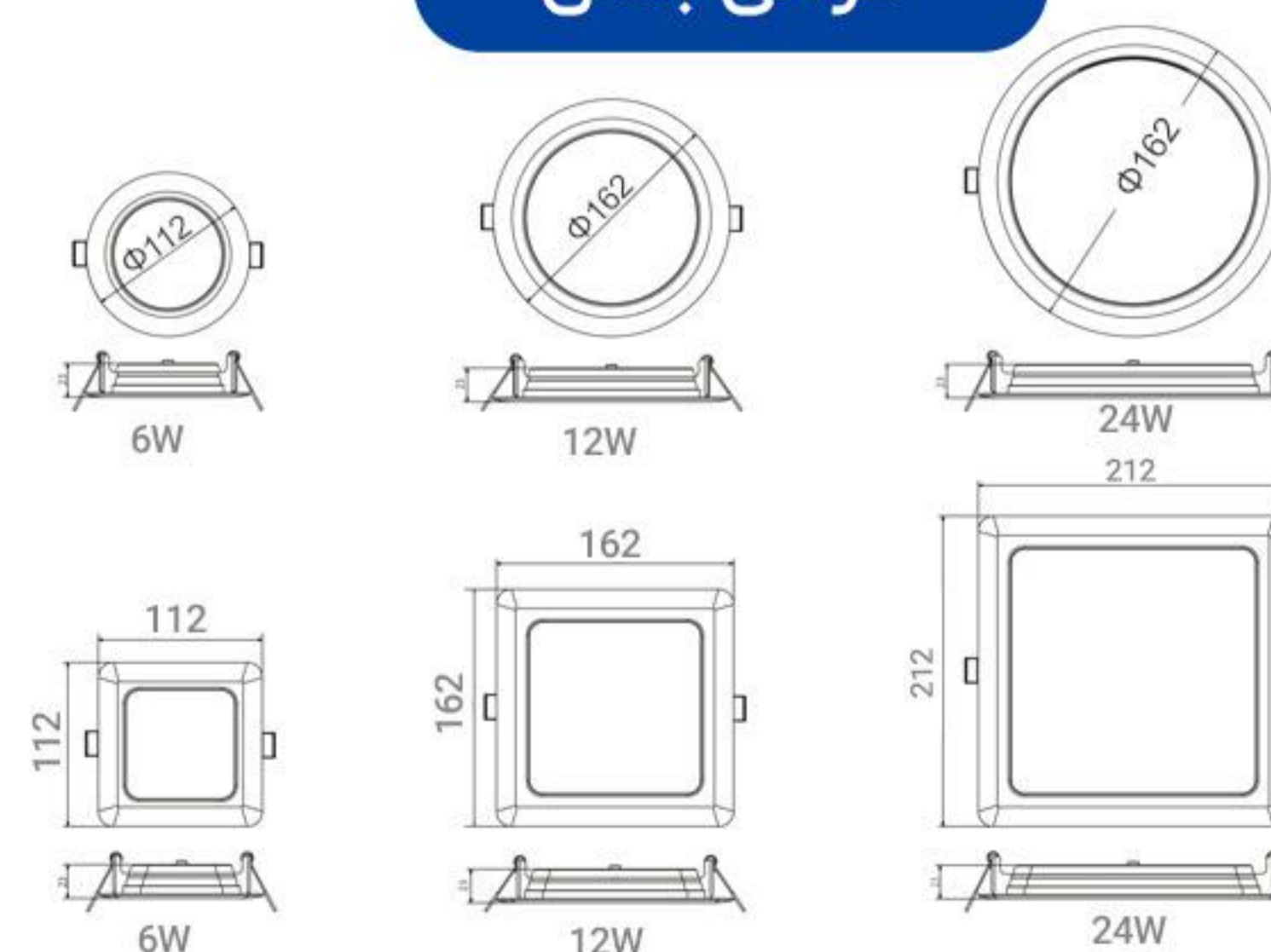
رنگ بدنه	روش نصب	محدوده ولتاژ ورودی	ضریب نمودرنگ	محدوده ولتاژ کارکرد	Dimmable
سفید	چراغ های توکار	AC220-240V	≥80	176-265	NO
محدوده دمای کارکرد	ثبات شار نوری	جنس بدنه	درجه حفاظت		
-10~+45	30000	PC	IP44		

تعداد در کارتن	آیتم ها (وات)
30	6 W
20	12 W
10	24 W

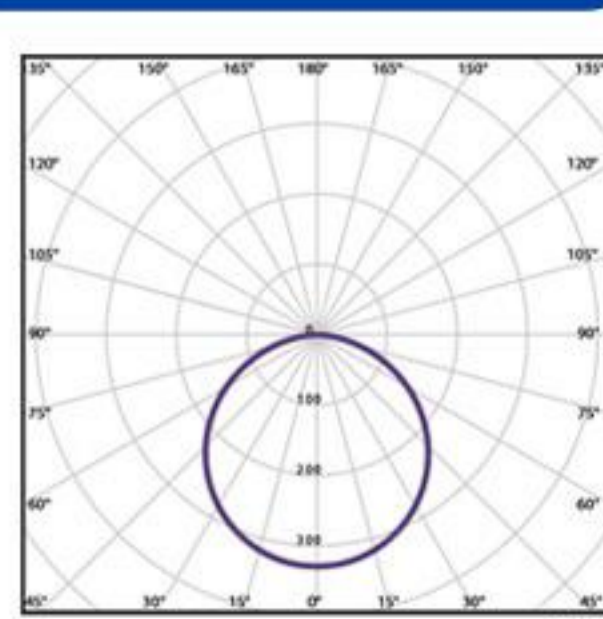
### طراحی برش



### طراحی بعدی



### نمودار پخش نور



6W/12W/24W

### موارد مصرف



قیمت های فوق شامل 9% مالیات بر ارزش افزوده و عوارض نمی باشد

# LED Downlight US

# چراغ دانلایت یو - اس



وزن محصول KG	قطر MM	ارتفاع MM	زاویه تابش (°)	LM شار نوری چراغ	CCT رنگ نور	سایز برش	قیمت (ریال)	کد کالا	ردیف
0.044	Φ95	34	100	230	آفتابی	Φ70~85	1,400,000	LED DL-RC-US R70-4W-3000	1
0.044	Φ95	34	100	250	نچرال	Φ70~85	1,400,000	LED DL-RC-US R70-4W-4000	2
0.044	Φ95	34	100	250	مهتابی	Φ70~85	1,400,000	LED DL-RC-US R70-4W-6500	3
0.059	Φ110	34	100	400	آفتابی	Φ85~100	1,700,000	LED DL-RC-US R85-6W-3000	4
0.059	Φ110	34	100	450	نچرال	Φ85~100	1,700,000	LED DL-RC-US R85-6W-4000	5
0.059	Φ110	34	100	450	مهتابی	Φ85~100	1,700,000	LED DL-RC-US R85-6W-6500	6
0.13	Φ175	40	110	960	آفتابی	Φ140~155	3,200,000	LED DL-RC-US R150 12W-GP-3000	7
0.13	Φ175	40	110	1020	نچرال	Φ140~155	3,200,000	LED DL-RC-US R150 12W-GP-4000	8
0.13	Φ175	40	110	1020	مهتابی	Φ140~155	3,200,000	LED DL-RC-US R150 12W-GP-6500	9
0.25	Φ230	40	110	1760	آفتابی	Φ195~210	5,500,000	LED DL-RC-US R200 22W-GP-3000	10
0.25	Φ230	40	110	1870	نچرال	Φ195~210	5,500,000	LED DL-RC-US R200 22W-GP-4000	11
0.25	Φ230	40	110	1870	مهتابی	Φ195~210	5,500,000	LED DL-RC-US R200 22W-GP-5700	12

Dimmable	محدوده ولتاژ کارکرد	ضریب نمودرنگ	محدوده ولتاژ ورودی	روش نصب	رنگ بدنه
NO	176-265	≥80	AC220-240V	چراغ های توکار	سفید

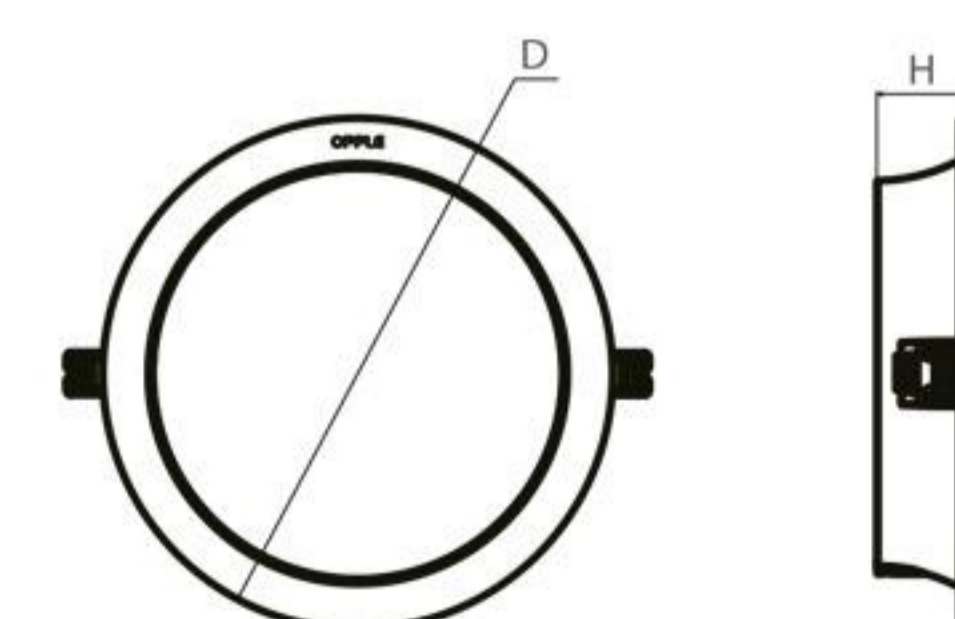
  

درجه حفاظت	جنس بدنه	ثبات شار نوری	محدوده دمای کارکرد
IP20	PP	20000	-25~+50

تعداد در کارتن	آیتم ها (وات)
60	4 W
60	6 W
30	12 W
16	22 W

Type	H (mm)	D (mm)	Recessed Cutout (mm)
LED DL-RC-US R70-4W	34	Φ95	Φ70
LED DL-RC-US R85-6W	34	Φ110	Φ85
LED DL-RC-US R150 12W-GP	40	Φ175	Φ150
LED DL-RC-US R200-22W-GP	40	Φ230	Φ200

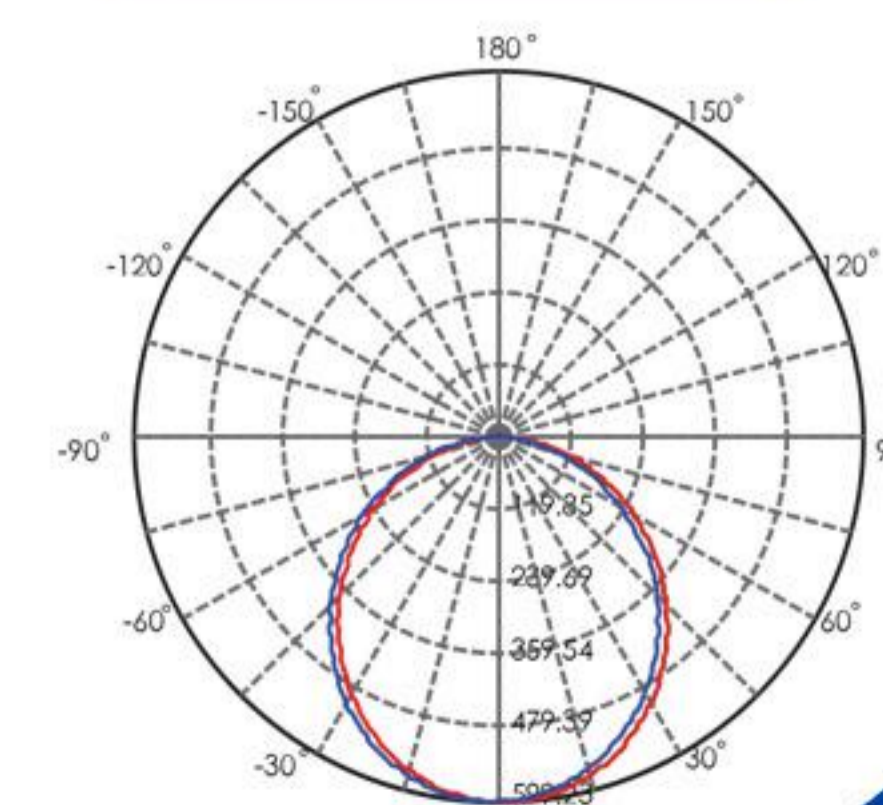
### طراحی بعدی



### موارد مصرف



### نمودار پخش نور



قیمت های فوق شامل 9% مالیات بر ارزش افزوده و عوارض نمی باشد

# LED Downlight UTL

# چراغ دانلایت یو - تی - ال



وزن محصول KG	قطر MM	ارتفاع MM	زاویه تابش (°)	LM شار نوری چراغ	CCT رنگ نور	سایز برش	قیمت (ریال)	کد کالا	ردیف
0.145	Φ112	38	120	340	آفتابی	Φ100	1,700,000	LED DL-RC-UTL R100-6W-3000	1
0.145	Φ112	38	120	370	مهتابی	Φ100	1,700,000	LED DL-RC-UTL R100-6W-6000	2
0.264	Φ162	45	120	740	آفتابی	Φ150	3,200,000	LED DL-RC-UTL R150-12W-3000	3
0.264	Φ162	45	120	800	مهتابی	Φ150	3,200,000	LED DL-RC-UTL R150-12W-6000	4
0.387	Φ213	45	120	1140	آفتابی	Φ200	4,200,000	LED DL-RC-UTL R200-18W-3000	5
0.387	Φ213	45	120	1200	مهتابی	Φ200	4,200,000	LED DL-RC-UTL R200-18W-6000	6

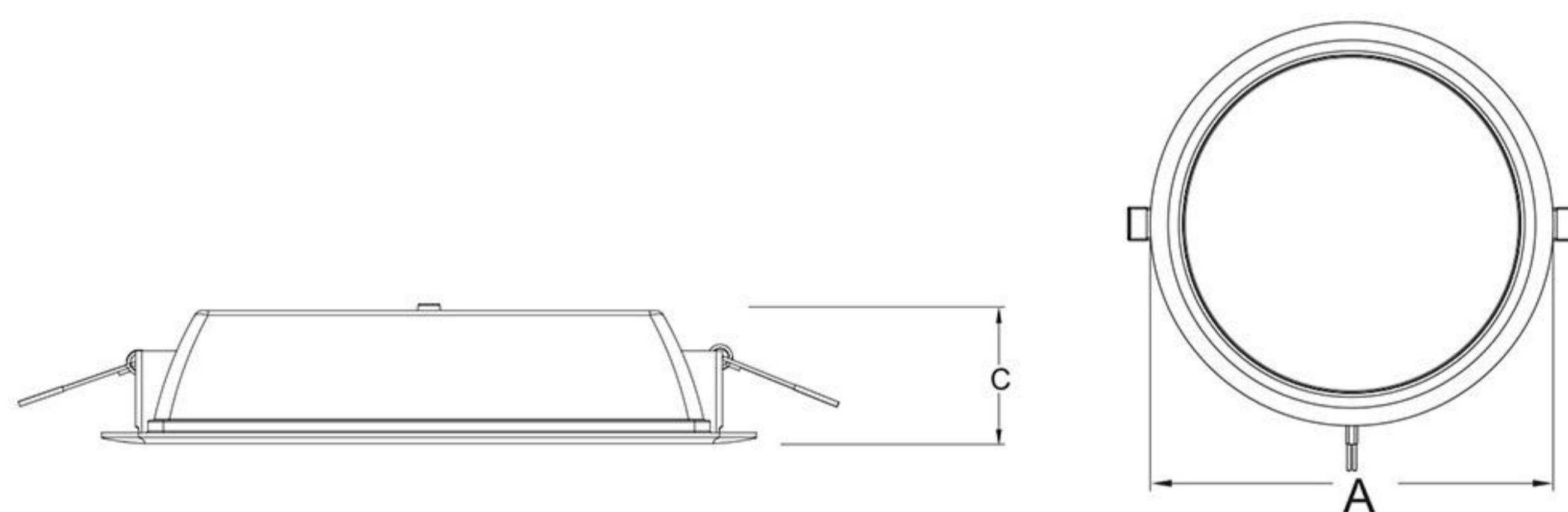
رنگ بدنه	روش نصب	محدوده ولتاژ ورودی	ضریب نمودرنگ	محدوده ولتاژ کارکرد	Dimmable
سفید	چراغ های توکار	AC220-240V	≥80	176-265	NO

محدوده دمای کارکرد	ثبات شار نوری	جنس بدنه	درجه حفاظت
-25~+50	15000	PC	IP20

تعداد در کارتن	آیتم ها (وات)
16	6W
14	12W
10	18W

### طراحی بعدی

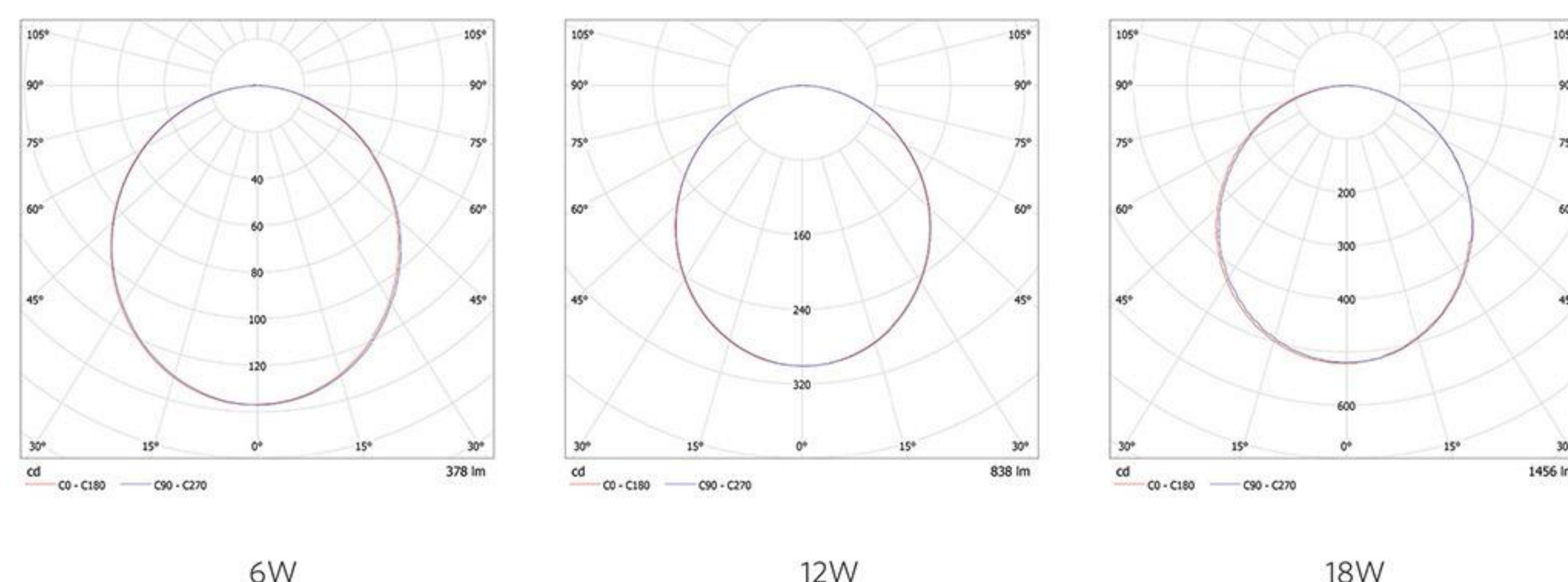


Type	A (mm)	C (mm)
LED DL-RC-UTL 6W	112	38
LED DL-RC-UTL 12W	162	45
LED DL-RC-UTL 18W	213	45

### موارد مصرف



### نمودار پخش نور



قیمت های فوق شامل 9% مالیات بر ارزش افزوده و عوارض نمی باشد

# LED Spot RA HQII

## چراغ اسپات اچ - کیو - 2



وزن محصول KG	قطر MM	ارتفاع MM	زاویه تابش (°)	LM شار نوری چراغ	CCT رنگ نور	سایز برش	قیمت (ریال)	کد کالا	ردیف
0.198	Φ86	62	24	800	آفتابی	Φ70	8,700,000	LED SP-RA-HQII 12W Dim-GP-3000	1
0.198	Φ86	62	24	800	نچرال	Φ70	8,700,000	LED SP-RA-HQII 12W Dim-GP-4000	2
0.198	Φ86	62	24	800	مهتابی	Φ70	8,700,000	LED SP-RA-HQII 12W Dim-GP-5700	3

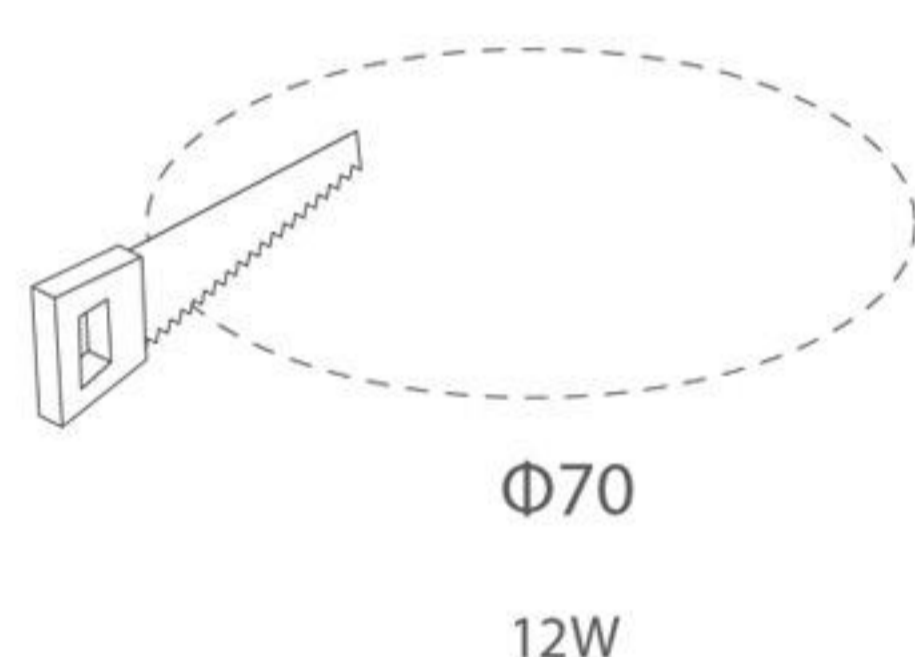
Dimmable	محدوده ولتاژ کارکرد	ضریب نمود رنگ	محدوده ولتاژ ورودی	روش نصب	رنگ بدنه
YES	176-265	≥80	AC220-240V	چراغ های توکار	سفید
درجه حفاظت	جنس بدنه	ثبات شار نوری	محدوده دمای کارکرد		
IP20	آلیاژ آلومینیوم	30000	-10~+45		

تعداد در کارتن آیتیم ها (وات)

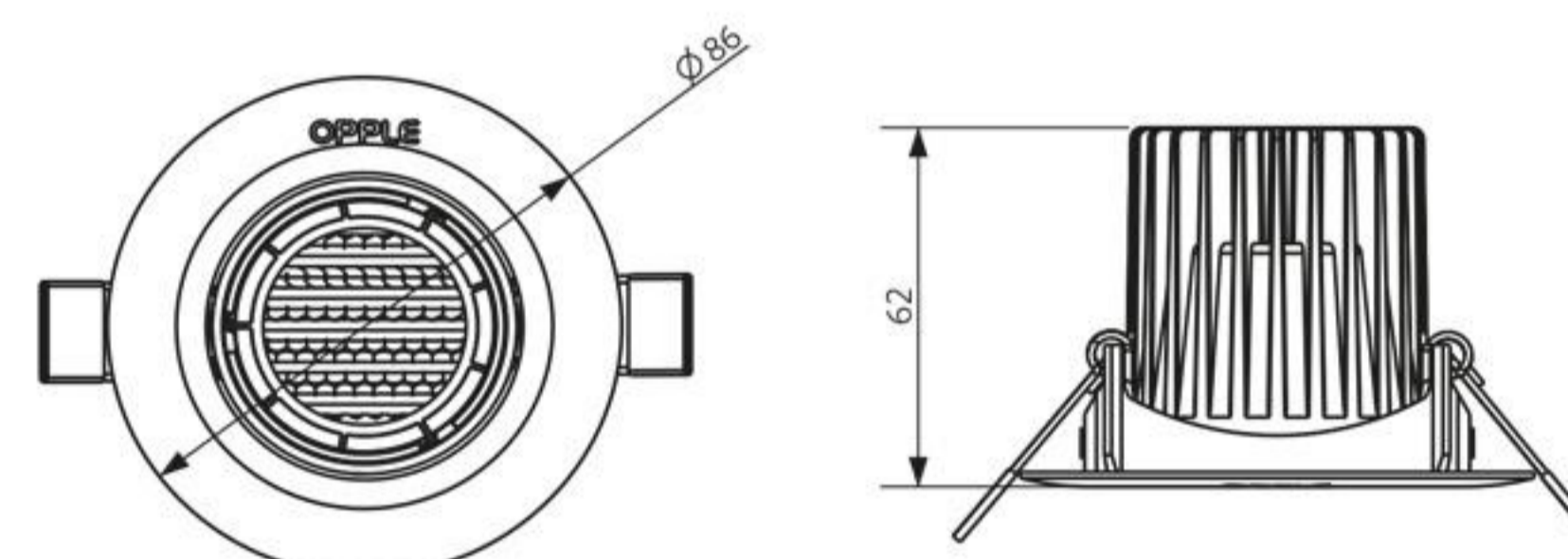
12 W

24

طراحی برش



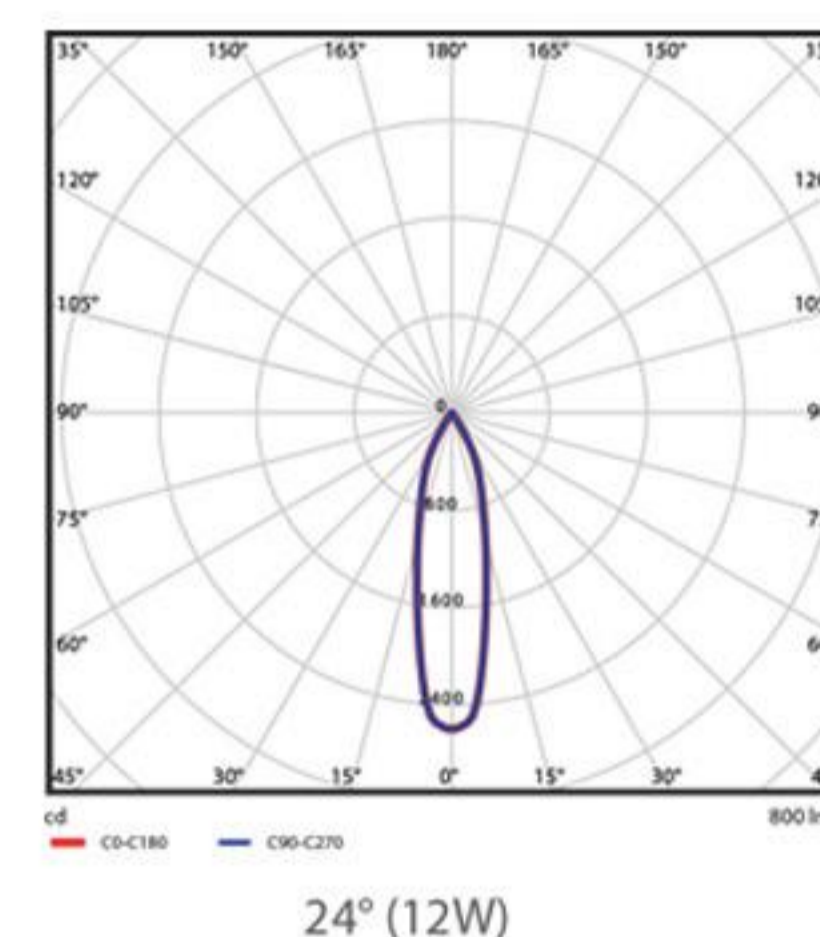
طراحی بعدی



موارد مصرف



نمودار پخش نور



قیمت های فوق شامل 9% مالیات بر ارزش افزوده و عوارض نمی باشد

# LED Spot RA HJ

# چراغ اسپت اچ - جی



وزن محصول KG	قطر MM	ارتفاع MM	زاویه تابش (°)	LM شار نوری چراغ	CCT رنگ نور	سایز برش	قیمت (ریال)	کد کالا	ردیف
0.21	Φ85	57	24°	950	آفتابی	Φ75	8,100,000	LED SP-RA-HJII 10W-3000	1
0.21	Φ85	57	24°	1000	نچرال	Φ75	8,100,000	LED SP-RA-HJII 10W-4000	2
0.35	Φ116	82	24°	1520	آفتابی	Φ100	11,800,000	LED SP-RA-HJII 16W-3000	3
0.35	Φ116	82	24°	1600	نچرال	Φ100	11,800,000	LED SP-RA-HJII 16W-4000	4
0.9	Φ170	137	24°	4000	آفتابی	Φ150	20,600,000	LED SP-RA-HJII 40W-3000	5
0.9	Φ170	137	24°	4000	نچرال	Φ150	20,600,000	LED SP-RA-HJII 40W-4000	6

Dimmable	محدوده ولتاژ کارکرد	ضریب نمودرنگ	محدوده ولتاژ ورودی	روش نصب	رنگ بدنه
NO	176-265	>80	AC220-240V	چراغ های توکار	سفید

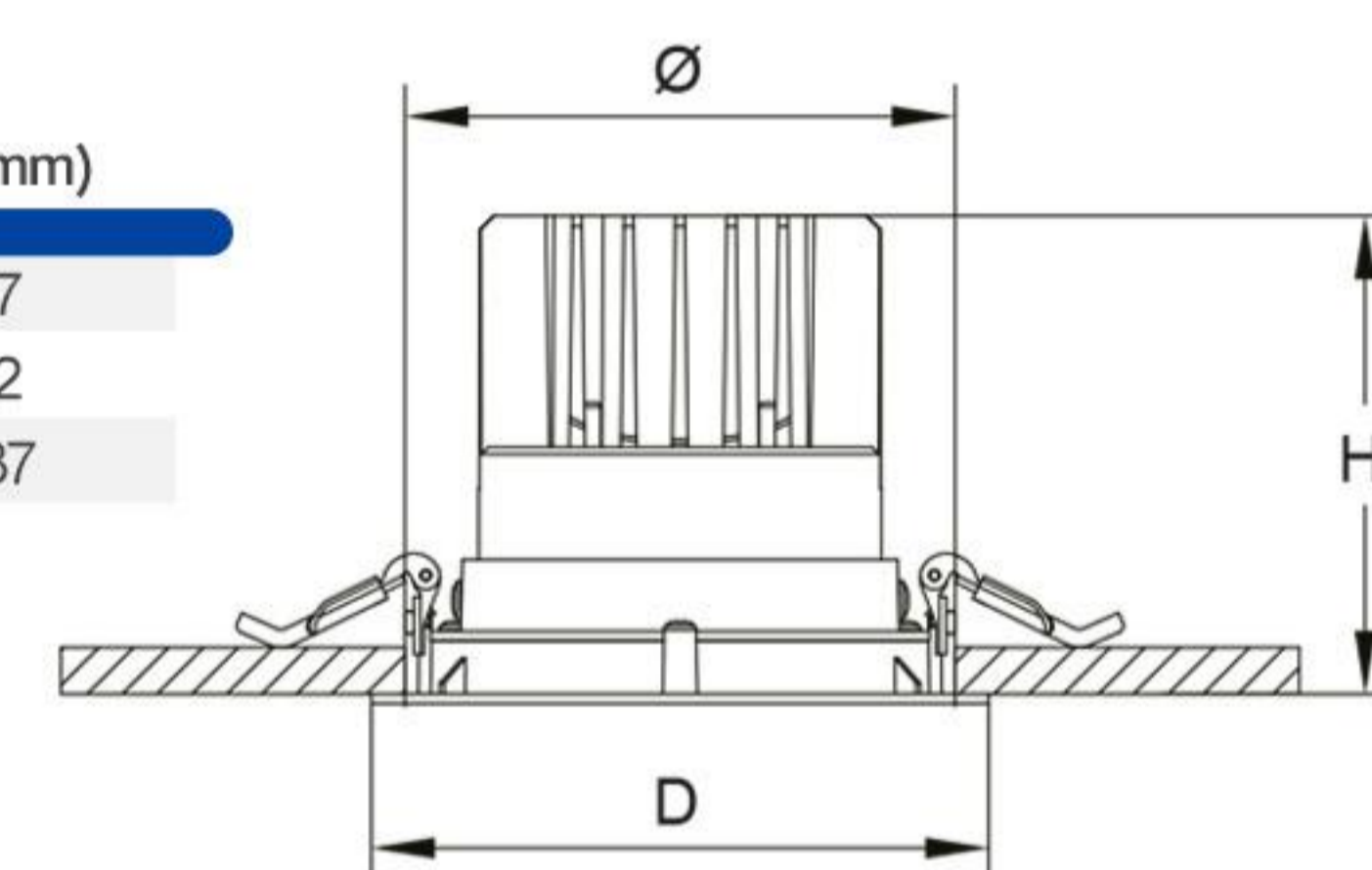
درجه حفاظت	جنس بدنه	ثبات شار نوری	محدوده دمای کارکرد
IP20	PC	30000	-10~45

### تعداد در کارتن

آیتم ها (وات)	تعداد در کارتن
10 W	30
16 W	32
40 W	12

### طراحی بعدی

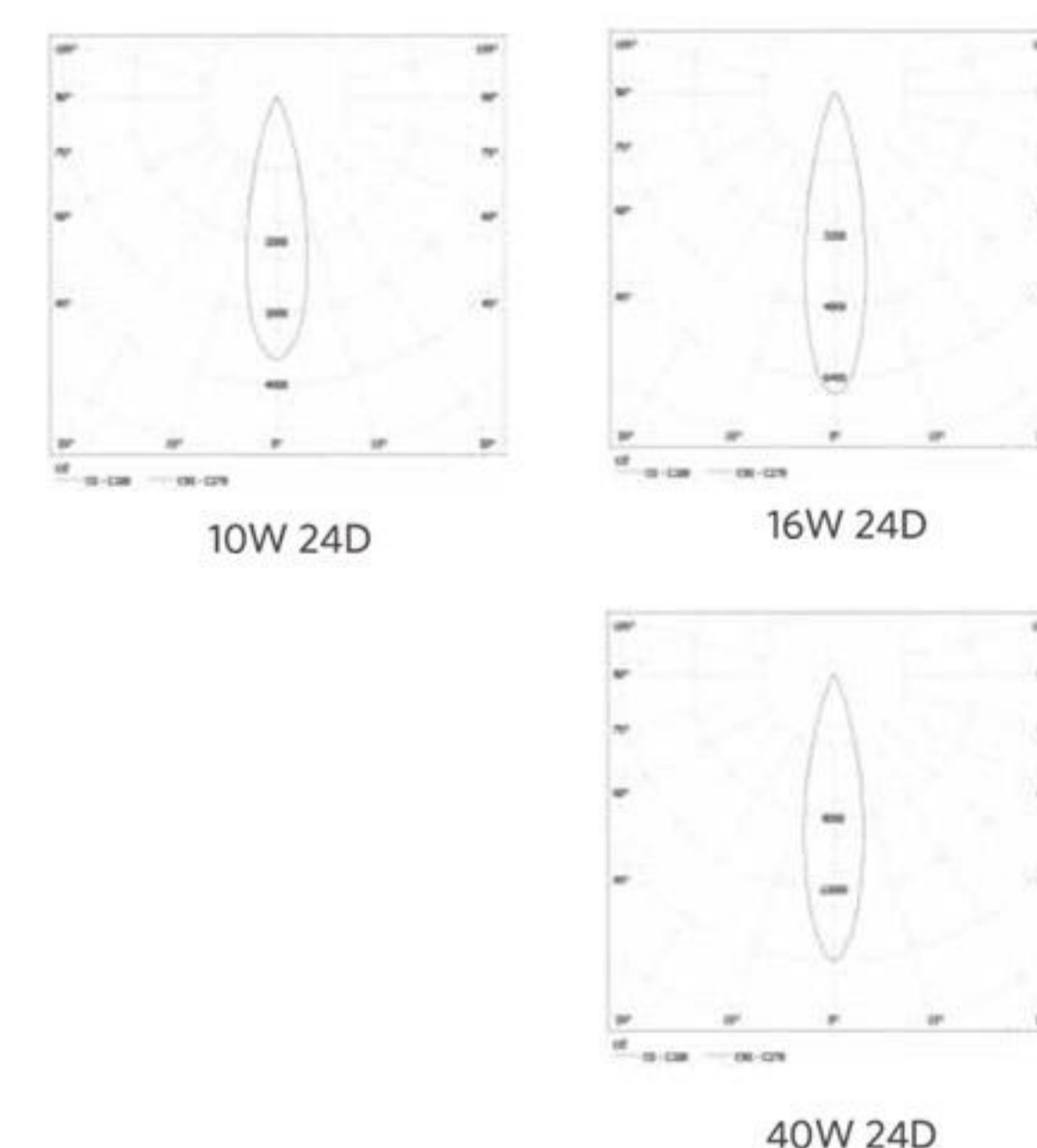
Type	D (mm)	Φ (mm)	H (mm)
LED SP - RA HJII 10 W	85	75	57
LED SP - RA HJII 16 W	116	100	82
LED SP - RA HJII 40 W	170	150	137



### موارد مصرف



### نمودار پخش نور



قیمت های فوق شامل 9% مالیات بر ارزش افزوده و عوارض نمی باشد

# LED Spot RA US R70

# چراغ اسپت یو-اس آر 70



وزن محصول KG	قطر MM	ارتفاع MM	زاویه تابش (°)	LM شار نوری چراغ	CCT رنگ نور	سایز برش	قیمت (ریال)	کد کالا	ردیف
0.085	Φ95	48	24°	270	آفتابی	Φ70	2,500,000	LED SP-RA-US R70 4W-3000	1
0.085	Φ95	48	24°	290	نچرال	Φ70	2,500,000	LED SP-RA-US R70 4W-4000	2
0.085	Φ95	48	24°	290	مهتابی	Φ70	2,500,000	LED SP-RA-US R70 4W-5700	3
0.085	Φ95	48	24°	400	آفتابی	Φ70	3,000,000	LED SP-RA-US R70 6W-3000	4
0.085	Φ95	48	24°	450	نچرال	Φ70	3,000,000	LED SP-RA-US R70 6W-4000	5
0.085	Φ95	48	24°	450	مهتابی	Φ70	3,000,000	LED SP-RA-US R70 6W-5700	6
0.085	Φ95	48	24°	550	آفتابی	Φ70	3,800,000	LED SP-RA-US R70 8W-3000	7
0.085	Φ95	48	24°	600	نچرال	Φ70	3,800,000	LED SP-RA-US R70 8W-4000	8
0.085	Φ95	48	24°	600	مهتابی	Φ70	3,800,000	LED SP-RA-US R70 8W-5700	9

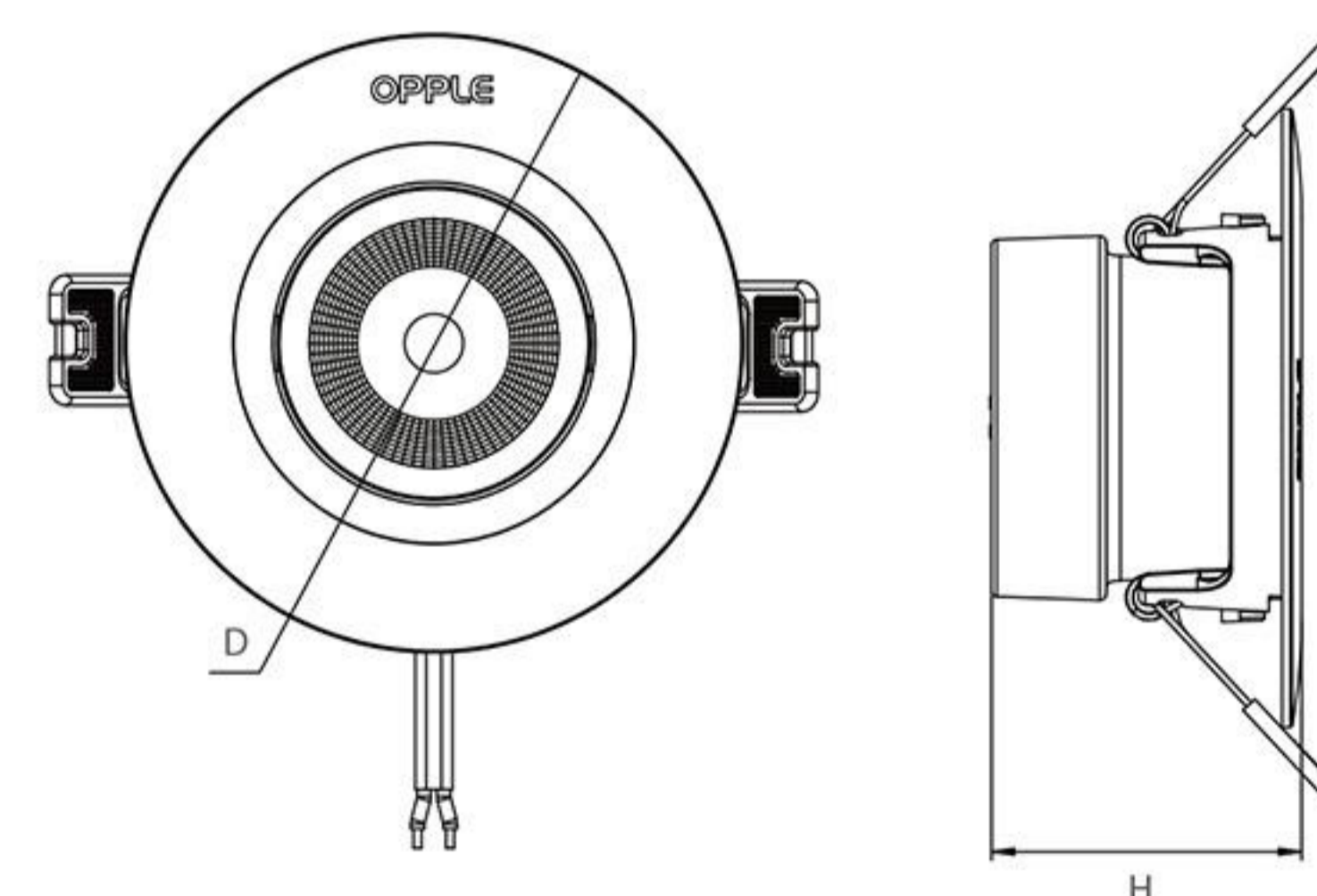
رنگ بدنه	روش نصب	محدوده ولتاژ ورودی	ضریب نمودرنگ	محدوده ولتاژ کارکرد	Dimmable
سفید	چراغ های توکار	AC220-240V	>80	176-265	NO

محدوده دمای کارکرد	ثبات شار نوری	جنس بدنه	درجه حفاظت
-25~+50	20000	PC	IP20

## طراحی بعدی

Type	D (mm)	Φ (mm)	H (mm)
LED SP - RA US R70 4 W	95	70	48
LED SP - RA US R70 6 W	95	70	48
LED SP - RA US R70 8 W	95	70	48

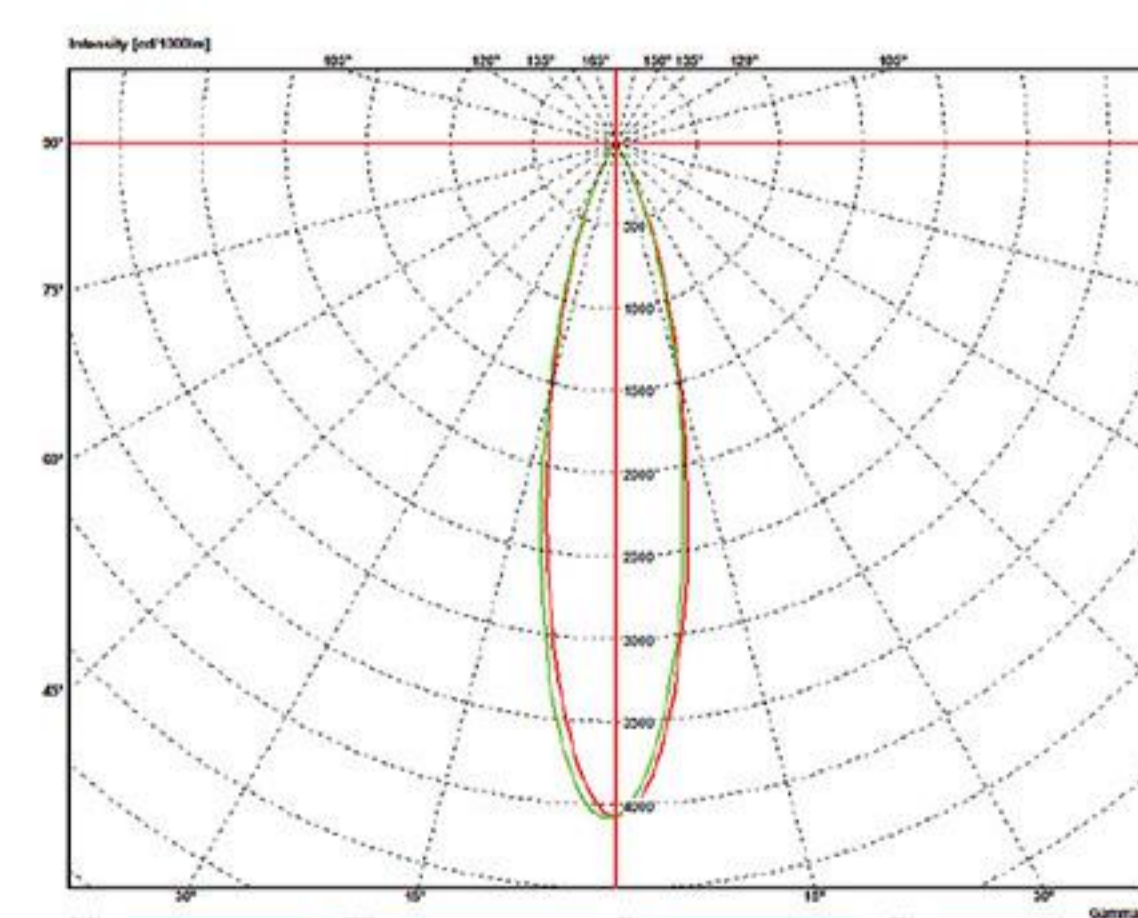


تعداد در کارتن	آیتم ها (وات)
60	4 W
60	6 W
60	8 W

## موارد مصرف



## نمودار پخش نور



قیمت های فوق شامل 9% مالیات بر ارزش افزوده و عوارض نمی باشد



## LED Spot RF-E 2W

## چراغ اسپات 2 وات اکومکس



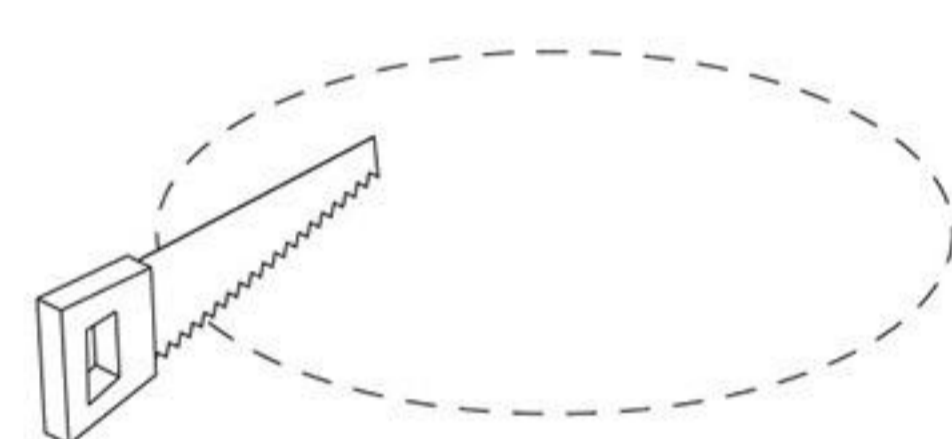
ردیف	کد کالا	قیمت (ریال)	سایز برش	CCT رنگ نور	LM شار نوری چراغ	زاویه تابش (°)	ارتفاع MM	قطر MM	وزن محصول KG
1	LED SP-RF-E 2W-3000	2,400,000	Φ30	آفتابی	80	60°	19.7	Φ36	0.037
2	LED SP-RF-E 2W-4000	2,400,000	Φ30	نچرال	80	60°	19.7	Φ36	0.037

رنگ بدنه	روش نصب	محدوده ولتاژ ورودی	ضریب نمودرنگ	محدوده ولتاژ کارکرد	Dimmable
سفید	چراغ های توکار	AC220-240V	>80	176-265	NO

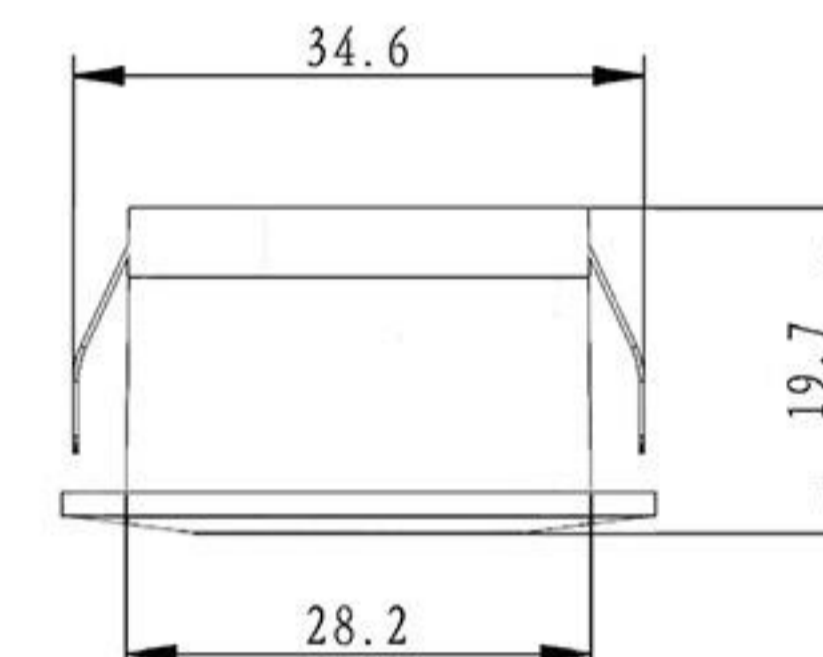
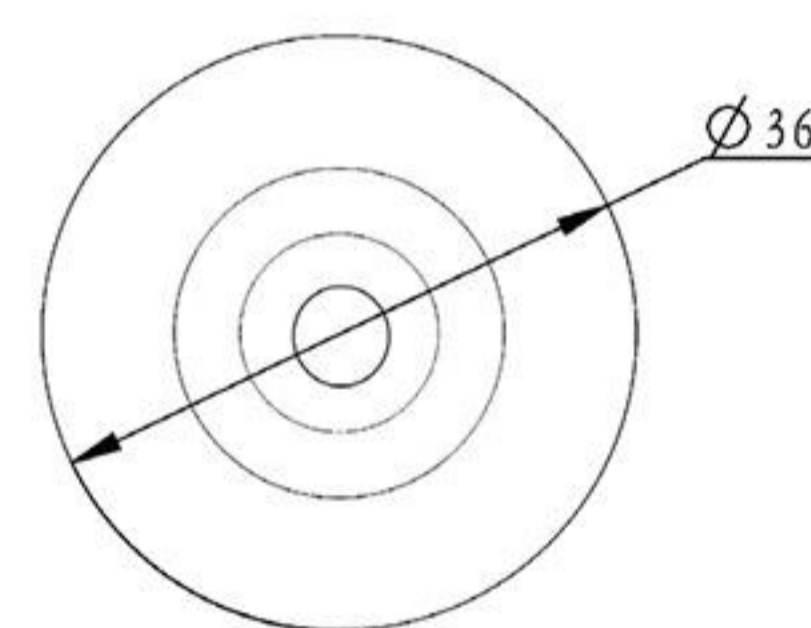
محدوده دمای کارکرد	ثبات شار نوری	جنس بدنه	درجه حفاظت
-25~+50	20000	PC	IP20

### طراحی برش



Φ30  
2W

### طراحی بعدی



### تعداد در کارتن

2 W

10

### موارد مصرف



خانه



هتل

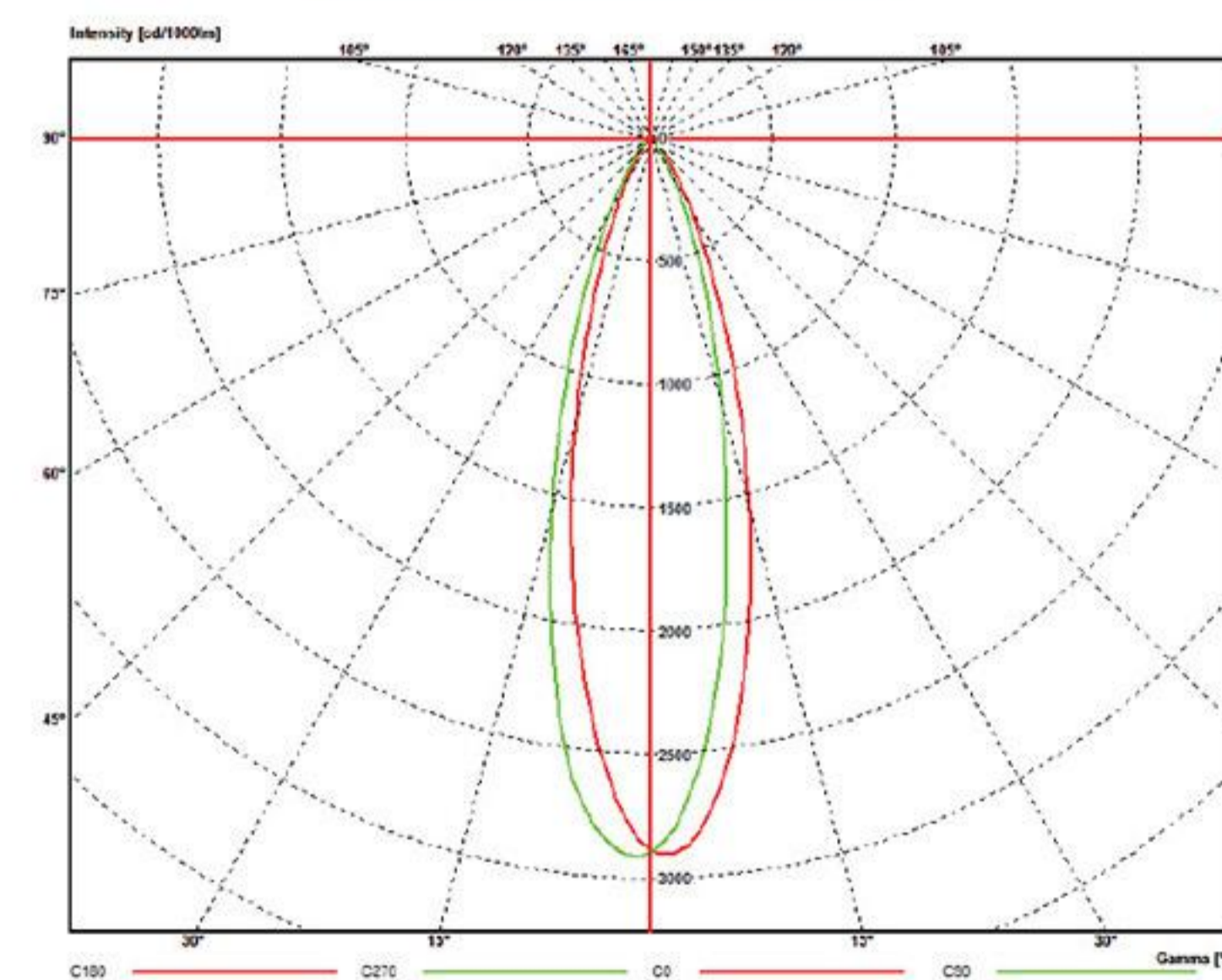


مغازه



رستوران

### نمودار پخش نور



2W

قیمت های فوق شامل 9% مالیات بر ارزش افزوده و عوارض نمی باشد

# LED Spot GR HJ

# چراغ اسپات اچ - جی گرید

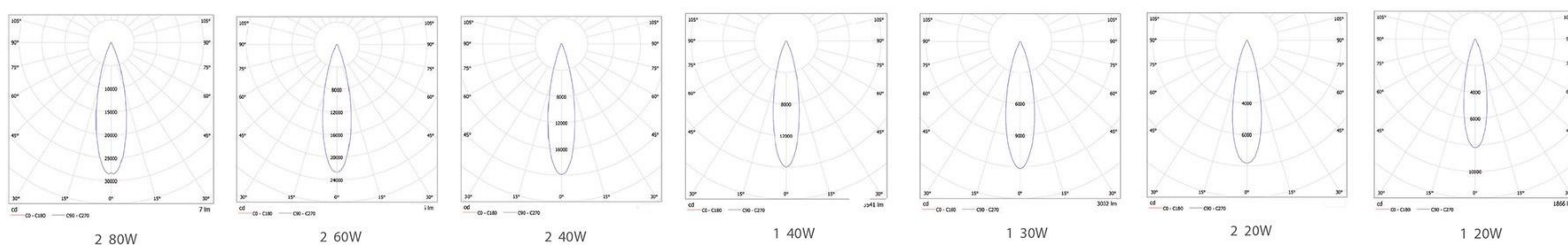


ردیف	کد کالا	قیمت (ریال)	سایز برش	CCT رنگ نور	LM شار نوری چراغ	زاویه تابش (°)	ارتفاع MM	طول و عرض MM	وزن محصول KG
1	LED SP-GR-HJII-2 20W-4000	17,600,000	175*95	نچرال	2000	24°	83	205*115	1.082
2	LED SP-GR-HJII-1 20W-4000	19,100,000	130*130	نچرال	2000	24°	117	147*147	1.296
3	LED SP-GR-HJII-2 40W-4000	34,400,000	255*130	نچرال	4000	24°	117	264*147	2.318
4	LED SP-GR-HJII-1 30W-4000	23,400,000	130*130	نچرال	3000	24°	117	147*147	1.296
5	LED SP-GR-HJII-2 60W-4000	41,500,000	255*130	نچرال	6000	24°	117	264*147	3.318
6	LED SP-GR-HJII-1 40W-4000	27,600,000	165*165	نچرال	4000	24°	145	185*185	1.935
7	LED SP-GR-HJII-2 80W-4000	48,500,000	320*165	نچرال	7600	24°	145	340*185	3.566
8	LED SP-GR-HJ-1 20W-3000	19,100,000	130*130	آفتابی	1900	24°	117	147*147	1.296
9	LED SP-GR-HJ-1 30W-3000	23,400,000	130*130	آفتابی	2850	24°	117	147*147	1.296
10	LED SP-GR-HJ-1 40W-3000	27,600,000	165*165	آفتابی	4000	24°	145	185*185	1.935
11	LED SP-GR-HJ-2 40W-3000	34,400,000	255*130	آفتابی	4000	24°	117	264*147	2.318
12	LED SP-GR-HJ-2 60W-3000	41,500,000	155*130	آفتابی	5700	24°	117	264*147	3.318
13	LED SP-GR-HJ-2 80W-3000	48,500,000	320*165	آفتابی	7600	24°	145	340*185	3.566

رنگ بدنه	روش نصب	محدوده ولتاژ ورودی	ضریب نمود رنگ	محدوده ولتاژ کارکرد	Dimmable
سفید	چراغ های توکار	AC220-240V	≥80	176-265	NO

محدوده دمای کارکرد	ثبات شار نوری	جنس بدنه	درجه حفاظت
-25~+50	30000	PC + آلومینیوم	IP20

## نمودار پخش نور

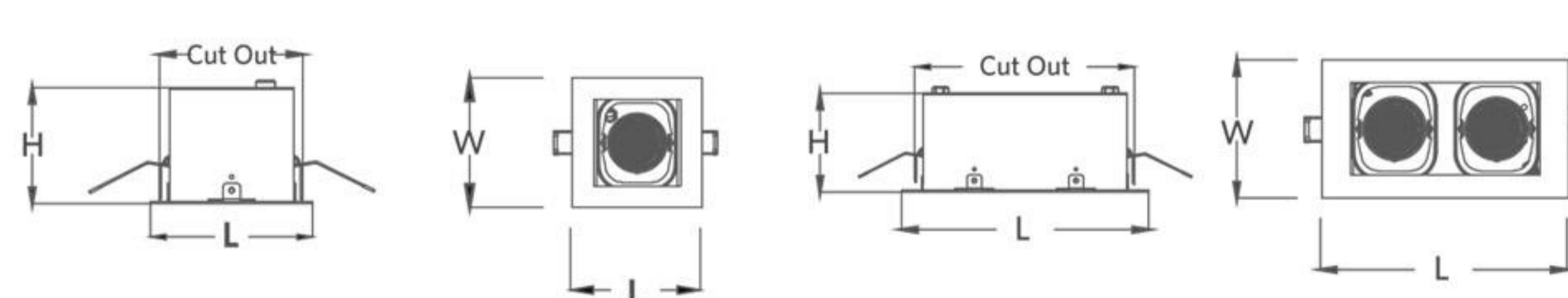


### آیتم ها (وات)

### تعداد در کارتن

HJII-2 20W	6
HJII-1 20W	8
HJII-2 40W	4
HJII-1 30W	8
HJII-2 60W	4
HJII-1 40W	8
HJII-2 80W	4

### موارد مصرف



Model	L (mm)	W (mm)	H (mm)	Cut Out (mm)
LED SP-GR-HJII-2 20W	205	115	83	175*95
LED SP-GR-HJII-1 20W	147	147	117	130*130
LED SP-GR-HJII-2 40W	264	147	117	255*130
LED SP-GR-HJII-1 30W	147	147	117	130*130
LED SP-GR-HJII-2 60W	264	147	117	255*130
LED SP-GR-HJII-1 40W	185	185	145	165*165
LED SP-GR-HJII-2 80W	340	185	145	320*165

قیمت های فوق شامل 9% مالیات بر ارزش افزوده و عوارض نمی باشد

# LED Spot TR UII

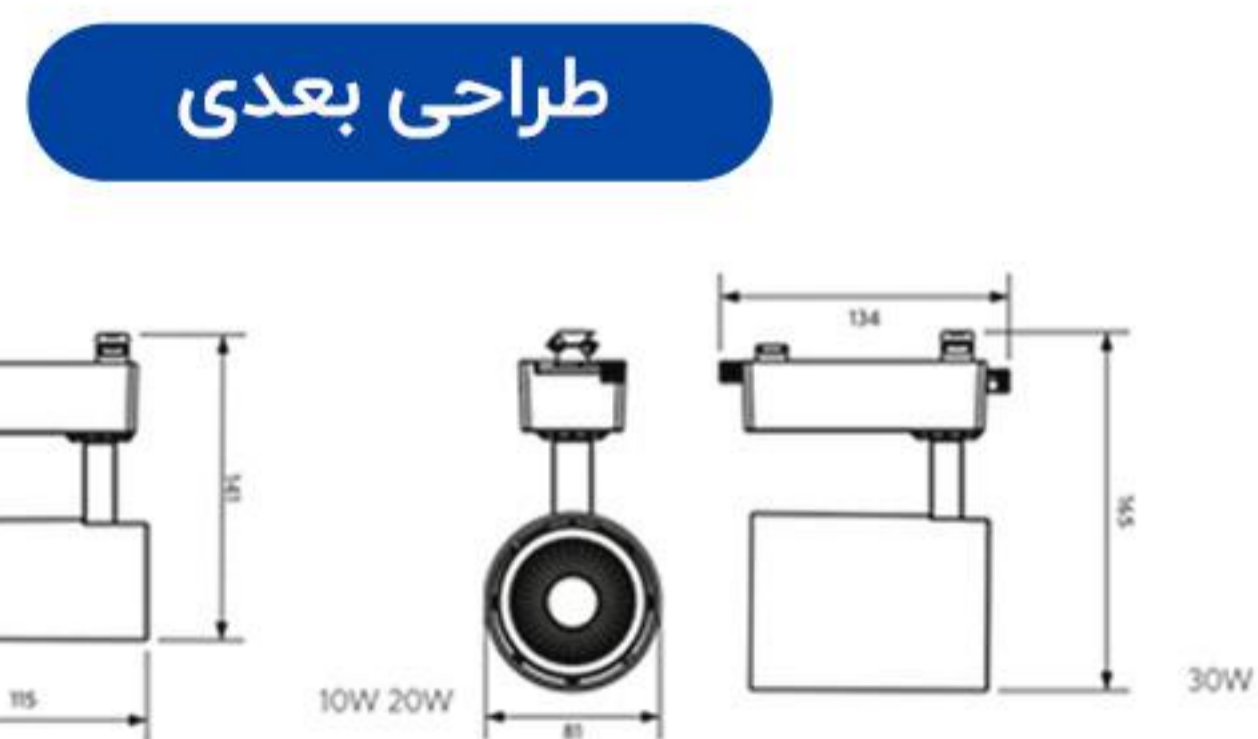
# چراغ اسپات ترک یو - 2



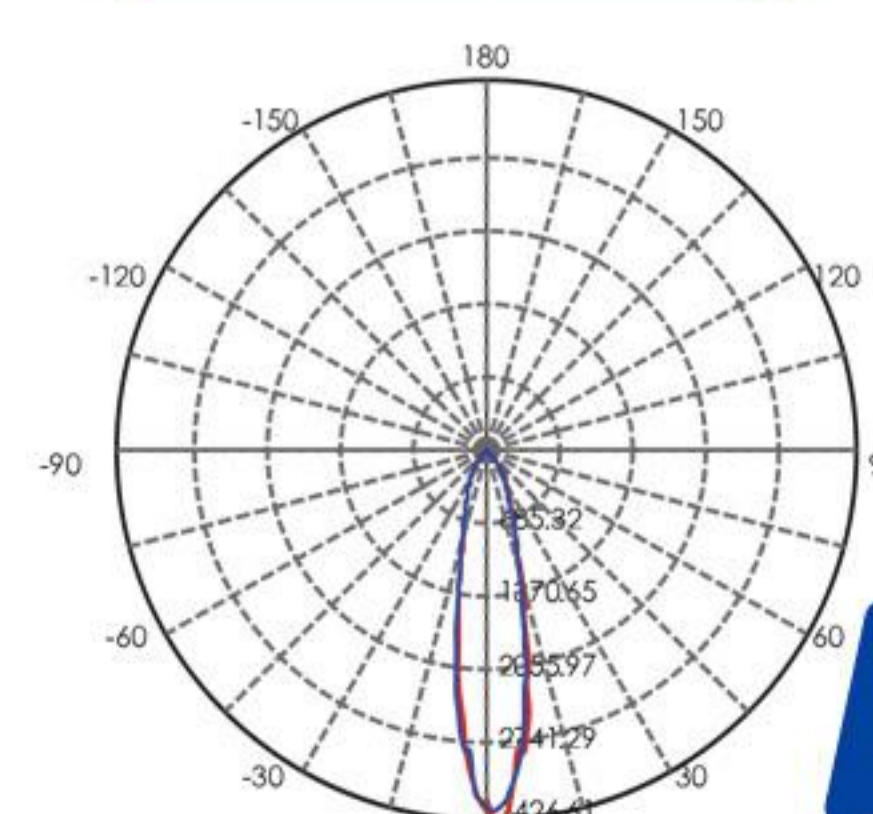
وزن محصول KG	قطر MM	ارتفاع MM	زاویه تابش (°)	LM شار نوری چراغ	CCT رنگ نور	سایز برش	قیمت (ریال)	کد کالا	ردیف
0.275	Φ54	141	24	630	آفتابی	/	6,200,000	LED SP-TR-UII 10W-3000BK	1
0.275	Φ54	141	24	630	نچرال	/	6,200,000	LED SP-TR-UII 10W-4000BK	2
0.275	Φ54	141	24	630	مهتابی	/	6,200,000	LED SP-TR-UII 10W-5700BK	3
0.275	Φ54	141	24	630	آفتابی	/	6,200,000	LED SP-TR-UII 10W-3000WH	4
0.275	Φ54	141	24	630	نچرال	/	6,200,000	LED SP-TR-UII 10W-4000WH	5
0.275	Φ54	141	24	630	مهتابی	/	6,200,000	LED SP-TR-UII 10W-5700WH	6
0.275	Φ54	141	24	1260	آفتابی	/	7,600,000	LED SP-TR-UII 20W-3000BK	7
0.275	Φ54	141	24	1260	نچرال	/	7,600,000	LED SP-TR-UII 20W-4000BK	8
0.275	Φ54	141	24	1260	مهتابی	/	7,600,000	LED SP-TR-UII 20W-5700BK	9
0.275	Φ54	141	24	1260	آفتابی	/	7,600,000	LED SP-TR-UII 20W-3000WH	10
0.275	Φ54	141	24	1260	نچرال	/	7,600,000	LED SP-TR-UII 20W-4000WH	11
0.275	Φ54	141	24	1260	مهتابی	/	7,600,000	LED SP-TR-UII 20W-5700WH	12
0.434	Φ81	165	24	2250	آفتابی	/	11,200,000	LED SP-TR-UII 30W-3000BK	13
0.434	Φ81	165	24	2250	نچرال	/	11,200,000	LED SP-TR-UII 30W-4000BK	14
0.434	Φ81	165	24	2250	مهتابی	/	11,200,000	LED SP-TR-UII 30W-5700BK	15
0.434	Φ81	165	24	2250	آفتابی	/	11,200,000	LED SP-TR-UII 30W-3000WH	16
0.434	Φ81	165	24	2250	نچرال	/	11,200,000	LED SP-TR-UII 30W-4000WH	17
0.434	Φ81	165	24	2250	مهتابی	/	11,200,000	LED SP-TR-UII 30W-5700WH	18

Dimmable	محدوده ولتاژ کارکرد	ضریب نمودرنگ	محدوده ولتاژ ورودی	روش نصب	رنگ بدنه
NO	176-265	≥80	AC220-240V	براکت ریلی	سفید/مشکی
درجه حفاظت	جنس بدنه	ثبات شار نوری	محدوده دمای کارکرد		
IP20	آلیاژ آلومینیوم	20000	-10~+45		

تعداد در کارتن	آیتم ها (وات)
20	10 W
20	20 W
12	30 W



**نمودار پخش نور**



اکسسوری	طول	رنگ
LG310/WH/C	100	White
LG310/BK/C	100	Black
3LGB/I/WH	/	White
3LGB/I/BK	/	Black

قیمت های فوق شامل 9% مالیات بر ارزش افزوده و عوارض نمی باشد

# LED Spot TR U

# چراغ اسپات ترک یو



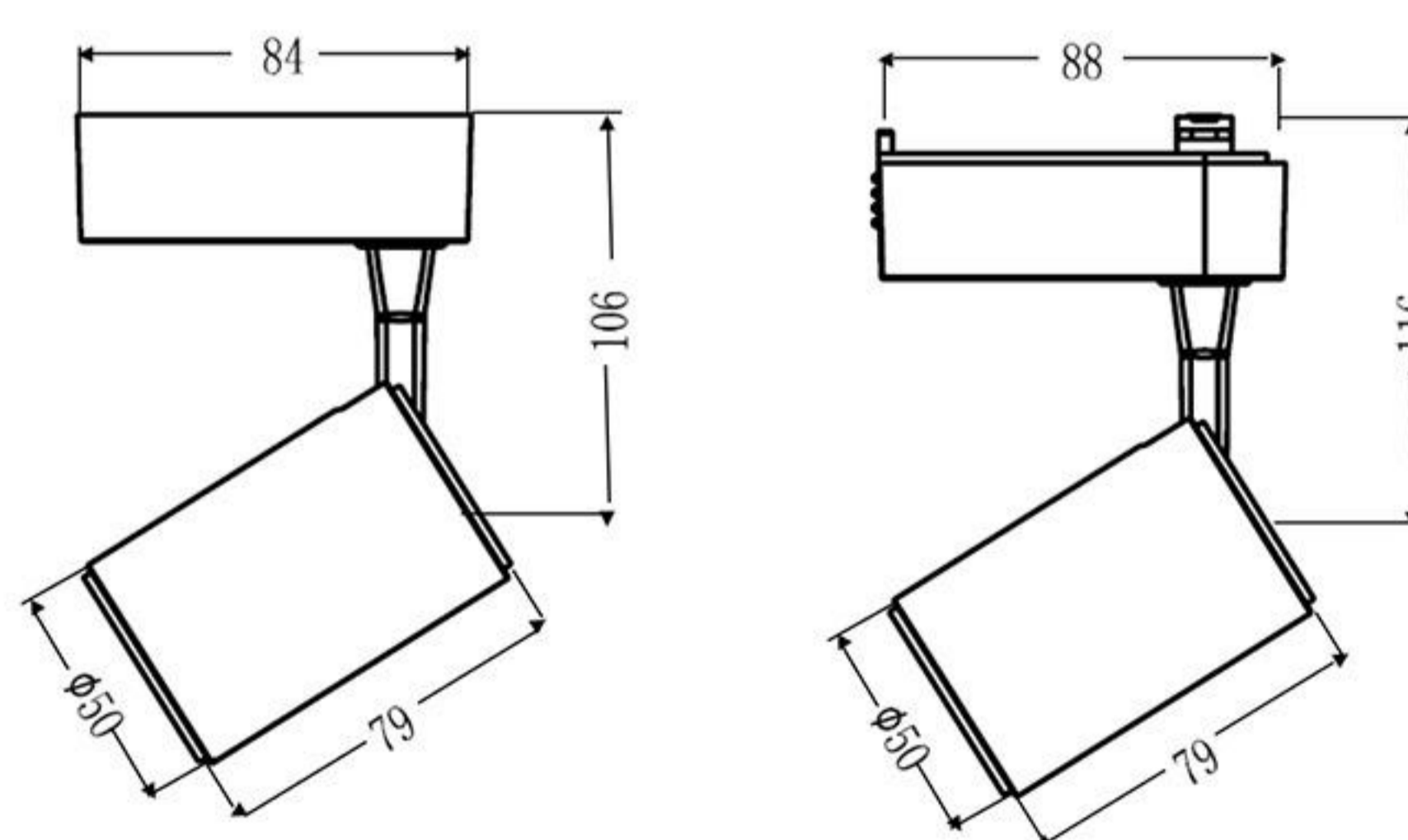
وزن محصول KG	قطر MM	ارتفاع MM	زاویه تابش (°)	LM شار نوری چراغ	CCT رنگ نور	سایز برش	قیمت (ریال)	کد کالا	ردیف
0.15	Φ50	106-116	30	350	آفتابی	/	7,100,000	LED SP-TR-U 7W-3000BK	1
0.15	Φ50	106-116	30	350	آفتابی	/	7,100,000	LED SP-TR-U 7W-3000WH	2
0.15	Φ50	106-116	30	630	آفتابی	/	11,600,000	LED SP-TR-U 12W-3000WH	3
0.15	Φ50	106-116	30	630	مهتابی	/	11,600,000	LED SP-TR-U 12W-6500WH	4
0.15	Φ50	106-116	30	1260	آفتابی	/	12,400,000	LED SP-TR-U 20W-3000WH	5
0.15	Φ50	106-116	30	1260	مهتابی	/	12,400,000	LED SP-TR-U 20W-6500WH	6
0.15	Φ50	106-116	30	2250	آفتابی	/	13,000,000	LED SP-TR-U 30W-3000WH	7
0.15	Φ50	106-116	30	2250	مهتابی	/	13,000,000	LED SP-TR-U 30W-6500WH	8

Dimmable	محدوده ولتاژ کارکرد	ضریب نمود رنگ	محدوده ولتاژ ورودی	روش نصب	رنگ بدنه
NO	176-265	≥80	AC220-240V	براکت ریلی-روکار	سفید/مشکی
درجه حفاظت		جنس بدنه		محدوده دمای کارکرد	
IP20		آلیاژ آلومینیوم		-10~+45	

### موارد مصرف



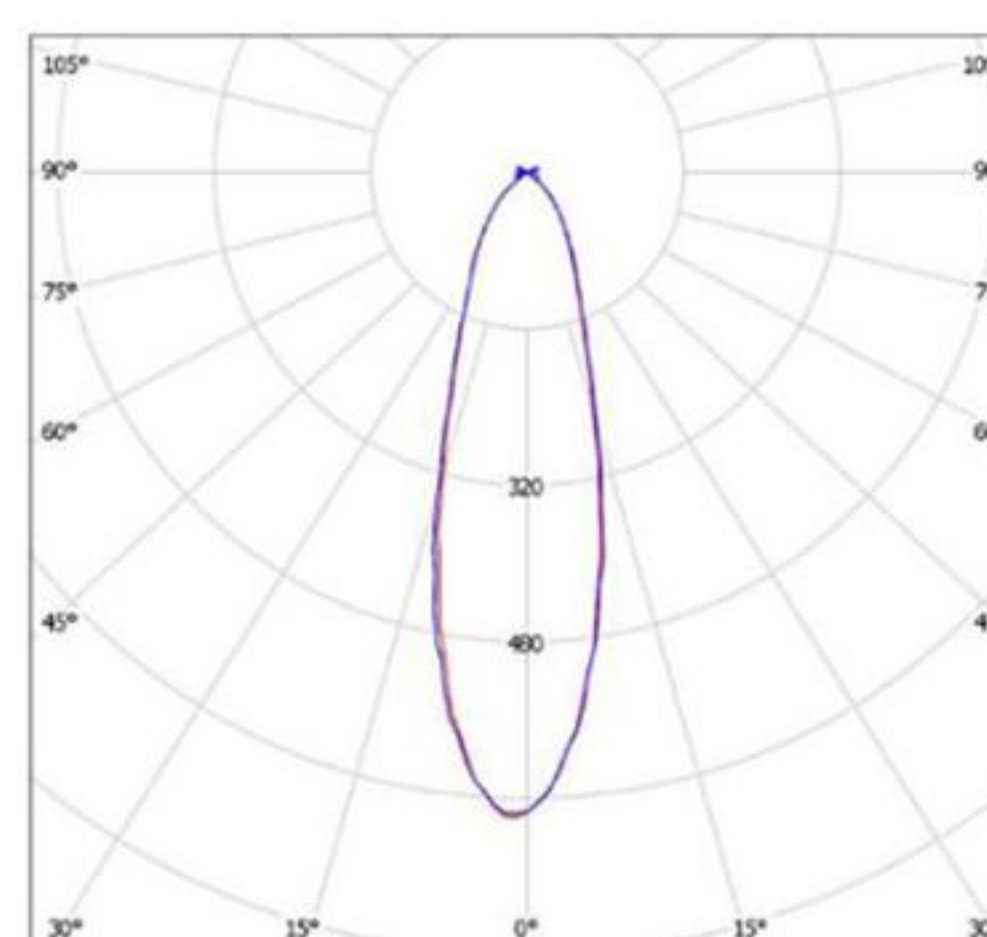
### طراحی بعدی



### تعداد در کارتن آیتم ها (وات)

7 W	48
12 W	48
20 W	48
30 W	48

### نمودار پخش نور



قیمت های فوق شامل 9% مالیات بر ارزش افزوده و عوارض نمی باشد

# LED PBL UIII

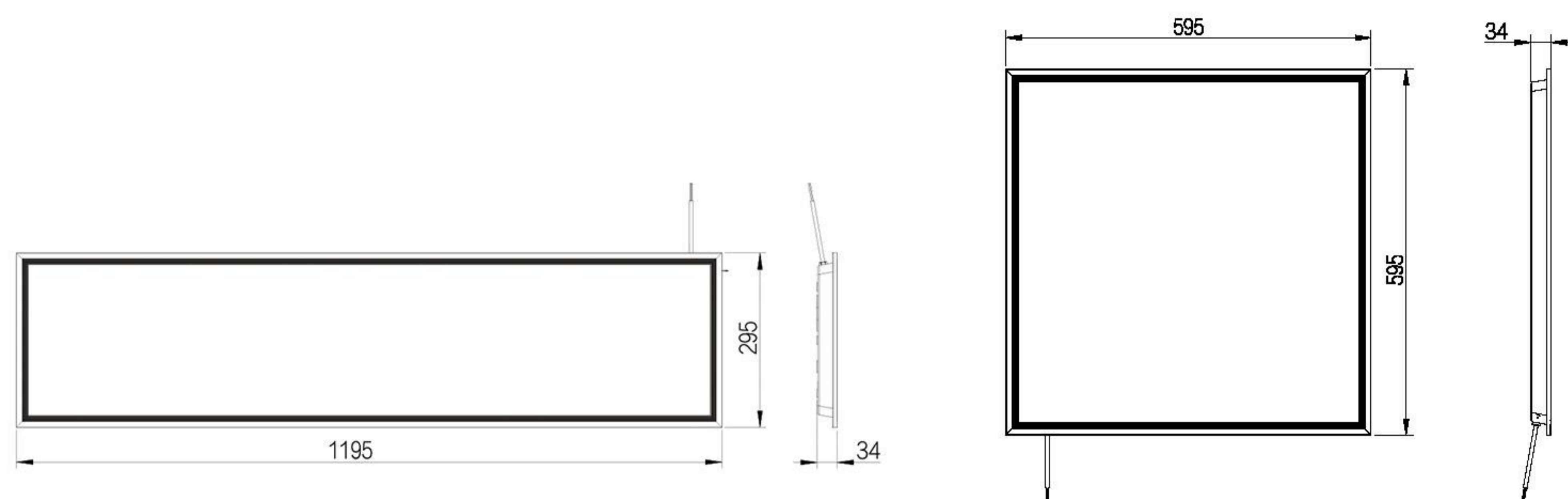
# پنل بک لایت یو-3



وزن محصول KG	قطر MM	ارتفاع MM	زاویه تابش (°)	LM شار نوری چراغ	CCT رنگ نور	سایز برش	قیمت (ریال)	کد کالا	ردیف
1.78	/	34	110	3825	نچرال	570	12,900,000	LED PL-RC-BL-UIII SQ595-45W-4000	1
1.78	/	34	110	3825	مهتابی	570	12,900,000	LED PL-RC-BL-UIII SQ595-45W-6500	2
3.45	/	34	110	3840	نچرال	275x1175	23,500,000	LED PL-RC-BL-RE295-48W-4000	3
3.45	/	34	110	3840	مهتابی	275x1175	23,500,000	LED PL-RC-BL-RE295-48W-6000	4
3.45	/	34	110	3800	آفتابی	275x1175	20,700,000	LED PL-RC-EII-Re295-40W-3000	5
3.45	/	34	110	3800	مهتابی	275x1175	20,700,000	LED PL-RC-EII-Re295-40W-6000	6

Dimmable	محدوده ولتاژ کاربرد	ضریب نمود رنگ	محدوده ولتاژ ورودی	روش نصب	رنگ بدنه
NO	176-264	≥80	220-240	روکار با براکت / توکار / آویز	سفید
درجه حفاظت	جنس بدنه	ثبات شار نوری	محدوده دمای کاربرد		
IP20	آ لو منیوم	30000	-10~45		

## طراحی بعدی

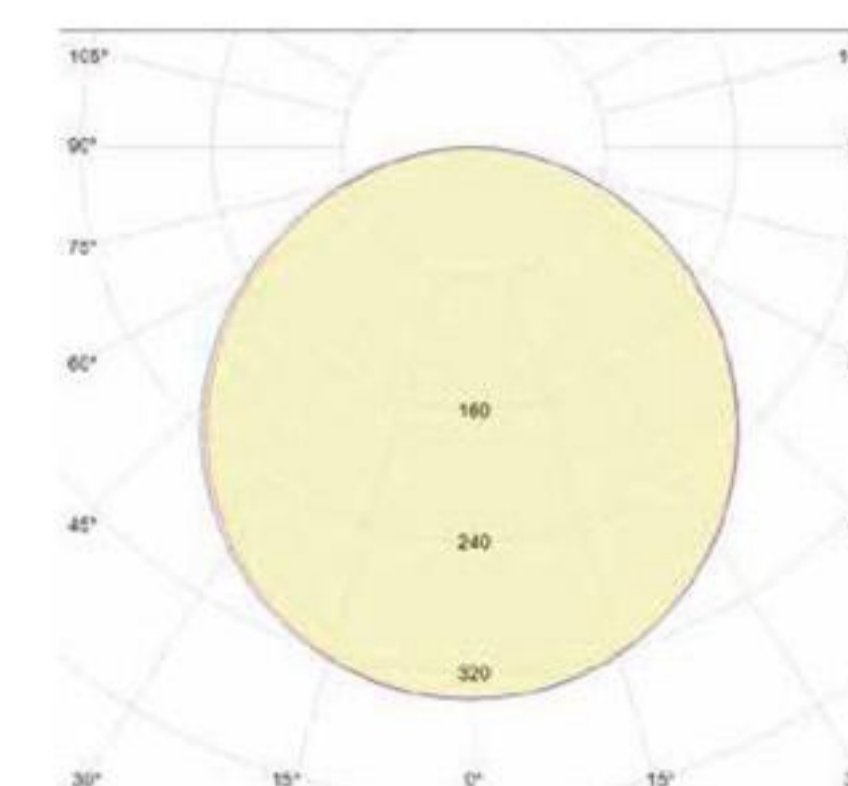


آیتم ها (وات)	تعداد در کارتن
45W-SQ	8
40W-Re	8
48W-Re	8

## موارد مصرف



## نمودار پخش نور



قیمت های فوق شامل 9% مالیات بر ارزش افزوده و عوارض نمی باشد

# LED PBL SL

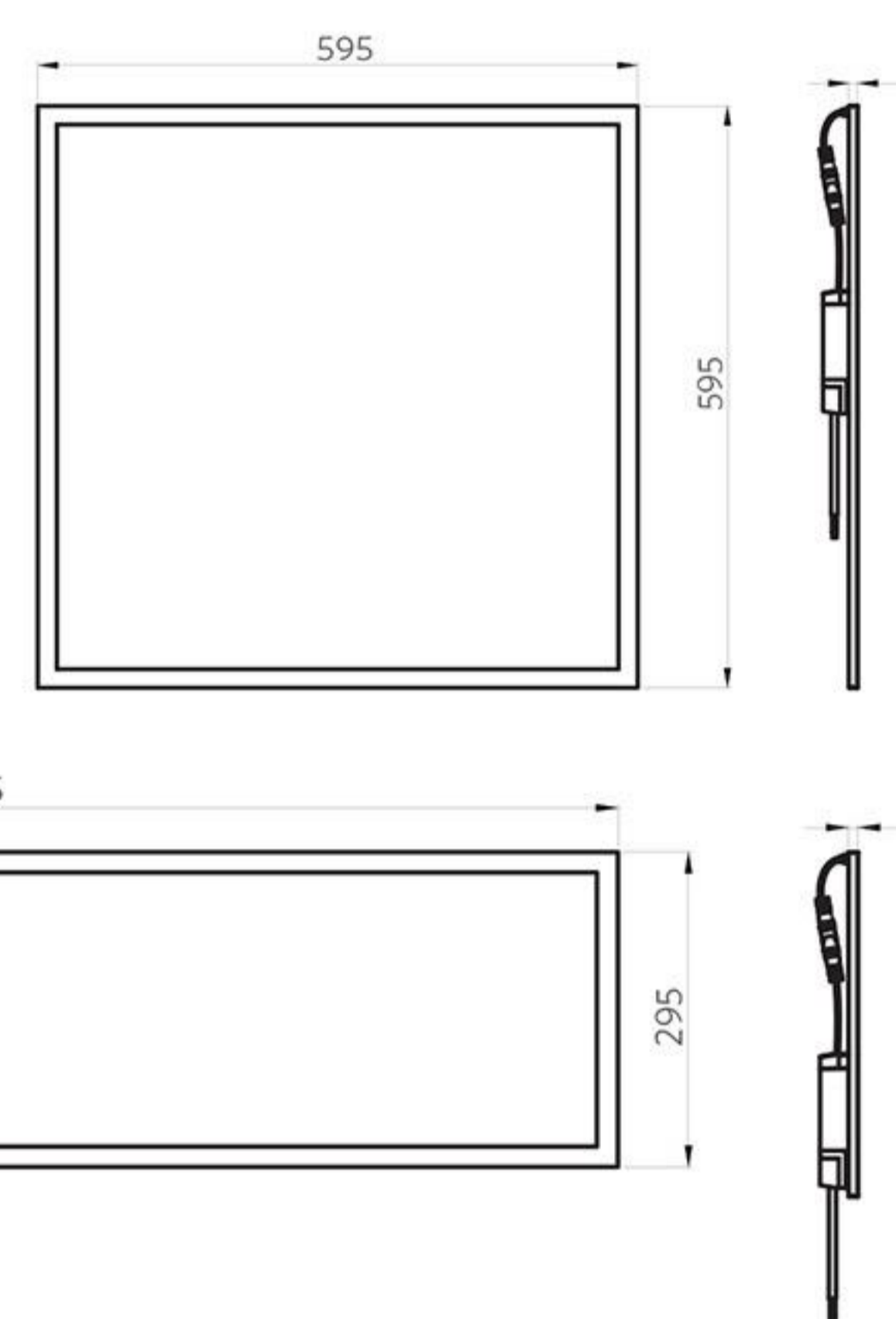
# پنل اسلیم اکومکس



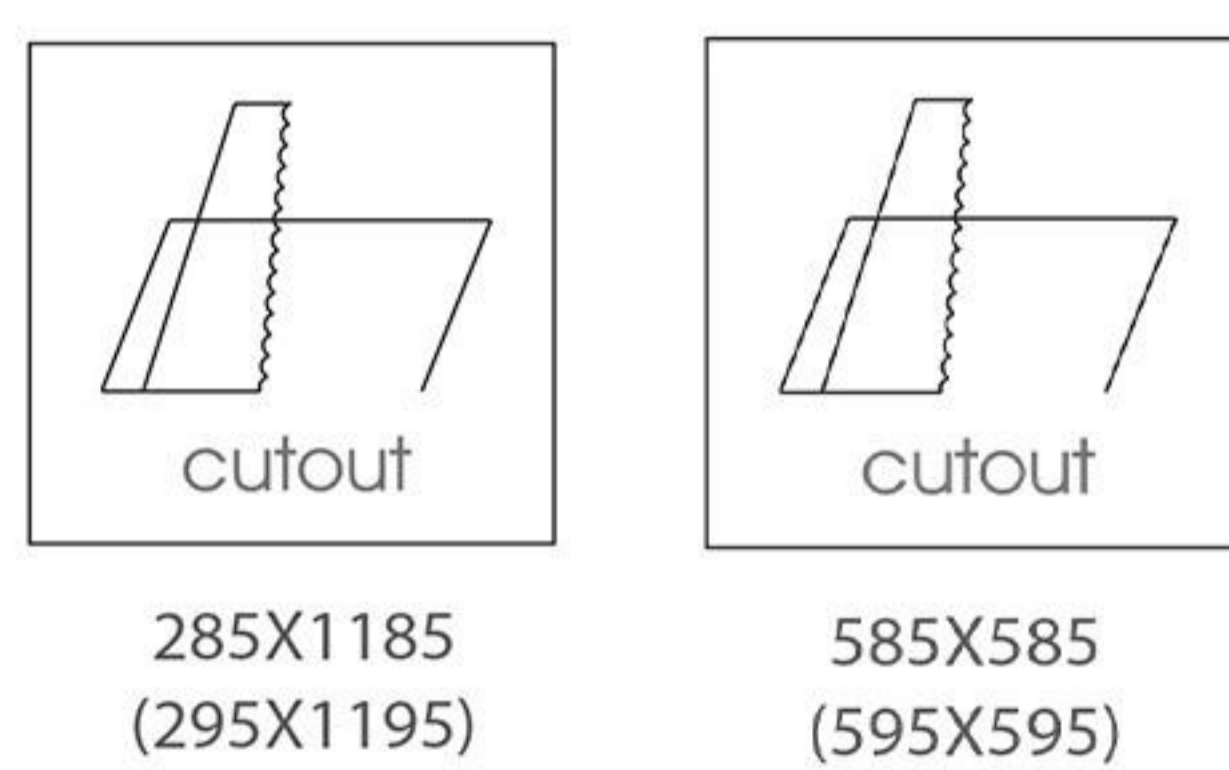
وزن محصول KG	قطر MM	ارتفاع MM	زاویه تابش (°)	LM شار نوری چراغ	CCT رنگ نور	سایز برش	قیمت (ریال)	کد کالا	ردیف
2.4	/	9	120	4000	آفتابی	285x1185	23,500,000	LED PL-RC-SL- Re295-45W-3000	1
2.4	/	9	120	4000	مهتابی	285x1185	23,500,000	LED PL-RC-SL- Re295-45W-6500	2
2.0	/	9	120	4000	مهتابی	585x585	12,900,000	LED PL-RC-SL-Sq595-40W-6500	3
2.0	/	9	120	4000	آفتابی	585x585	12,900,000	LED PL-RC-SL-Sq595-45W-3000	4

Dimmable	محدوده ولتاژ کاربرد	ضریب نمود رنگ	محدوده ولتاژ ورودی	روش نصب	رنگ بدنه
NO	176-264	≥80	220-240	روکار با براکت / توکار / آویز	سفید
درجه حفاظت	جنس بدنه	ثبات شار نوری	محدوده دمای کاربرد		
IP40	PC	30000	-10~45		

## طراحی بعدی



## طراحی برش



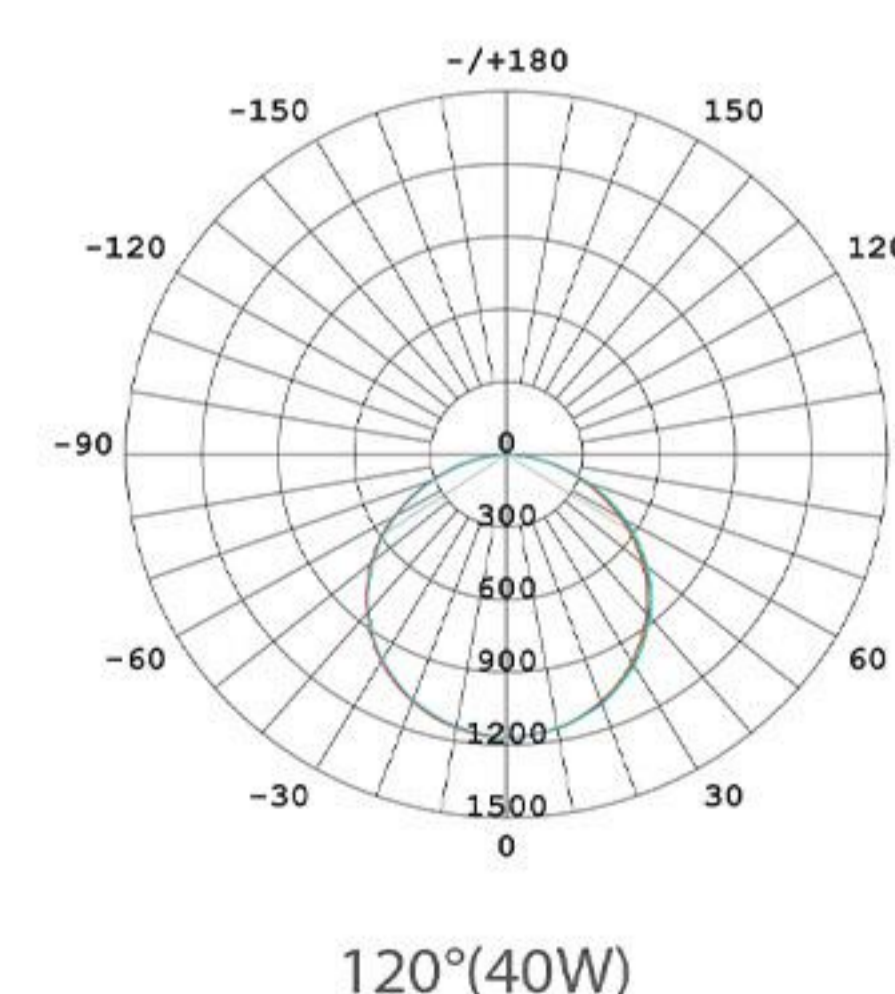
## تعداد در کارتن آیتم ها (وات)

آیتم ها (وات)	تعداد در کارتن
45W-SQ	4
40W-SQ	5
45W-Re	4

## موارد مصرف



## نمودار پخش نور



قیمت های فوق شامل 9% مالیات بر ارزش افزوده و عوارض نمی باشد

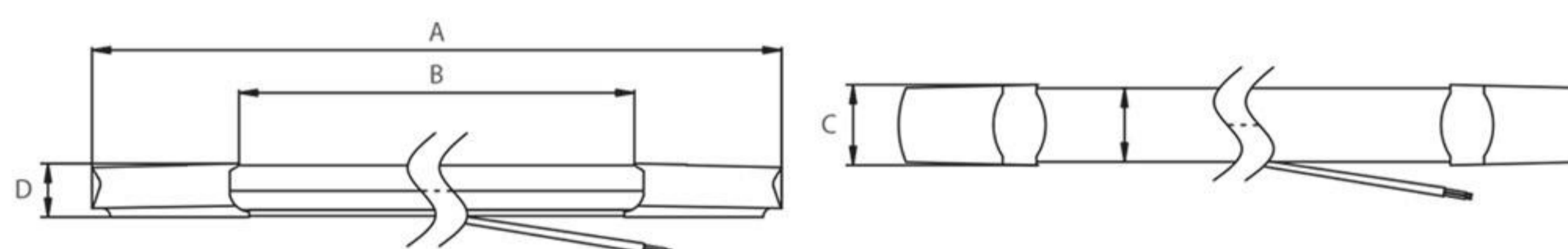
# LED U II HF

# براکت دیواری اچ - اف

ردیف	کد کالا	قیمت (ریال)	سایز برش	CCT رنگ نور	LM شار نوری چراغ	زاویه تابش (°)	ارتفاع MM	قطر MM	وزن محصول KG
1	LED-E-HF Batten-SF-600mm 18W - 4000	6,000,000	/	نچرال	2000	120	47	/	0.419
2	LED-E-HF Batten-SF-600mm 18W - 6500	6,000,000	/	مهتابی	2000	120	47	/	0.419
3	LED-E-HF Batten-SF-1200mm 36W - 4000	11,500,000	/	نچرال	4000	120	47	/	0.701
4	LED-E-HF Batten-SF-1200mm 36W - 6500	11,500,000	/	مهتابی	4000	120	47	/	0.701

رنگ بدنه	روش نصب	محدوده ولتاژ ورودی	ضریب نمودرنگ	محدوده ولتاژ کارکرد	Dimmable
سفید , خاکستری	روکار / آویز	220~240	≥80	198~264	/
محدوده دمای کارکرد	ثبات شار نوری	جنس بدنه	درجه حفاظت		
-20~45	20000	پلی کربنات	IP 20		

## طراحی بعدی



کد کالا	A(mm)	B(mm)	C(mm)	D(mm)
U HF Linear 32W 6500K IBU F	1200	1040	43	28.5
U HF Linear 32W 4000K IBU F	1200	1040	43	28.5
U HF Linear 16W 6500K IBU-F	600	440	43	28.5
U HF Linear 16W 4000K IBU F	600	440	43	28.5

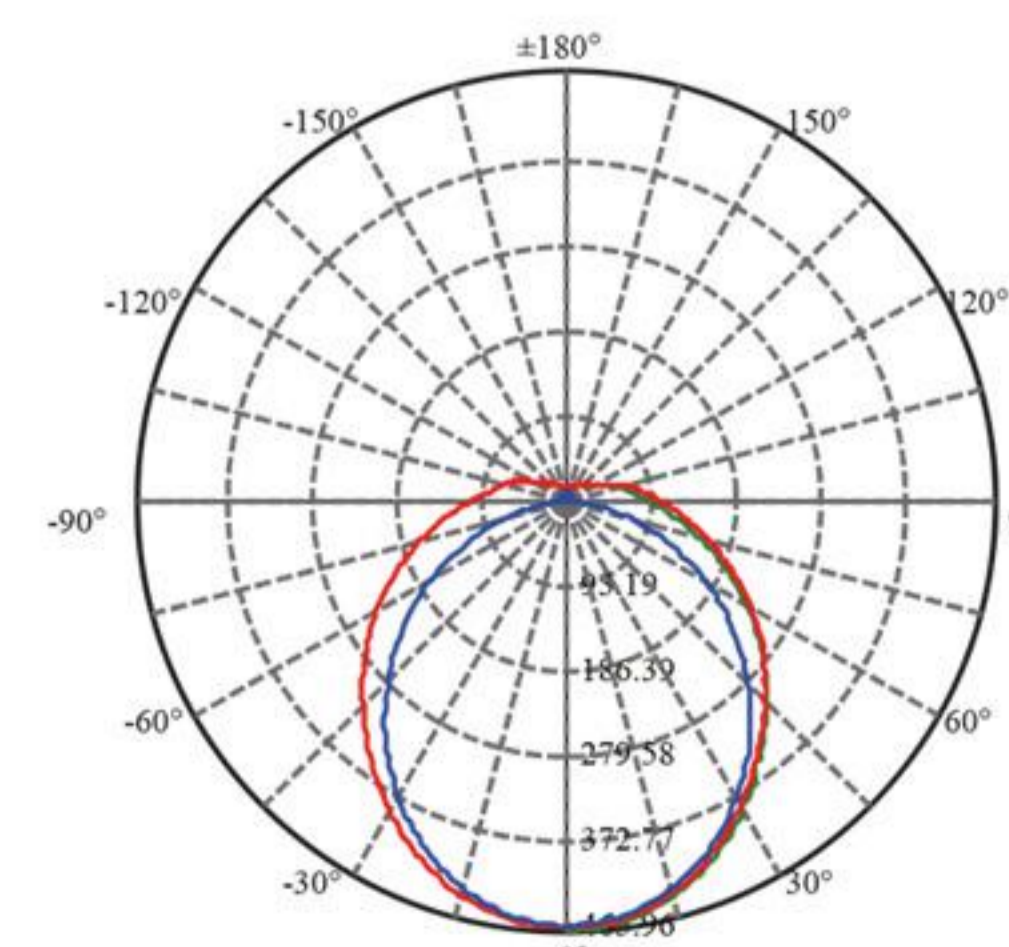
## تعداد در کارتن آیتم ها (وات)

18 W	20
36 W	20

## موارد مصرف



## نمودار پخش نور



قیمت های فوق شامل 9% مالیات بر ارزش افزوده و عوارض نمی باشد

# LED Waterproof U

# براکت دیواری واترپروف یو

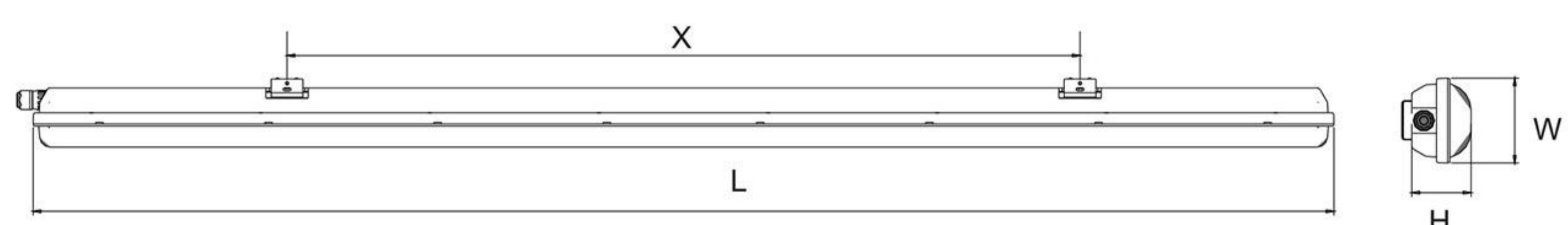


وزن محصول KG	قطر MM	ارتفاع MM	زاویه تابش (°)	LM شار نوری چراغ	CCT رنگ نور	سایز برش	قیمت (ریال)	کد کالا	ردیف
0.60	/	56	120	900	مهتابی	/	15,200,000	LED-Waterproof U3-L600-20W- 6500	1
0.97	/	56	120	1800	مهتابی	/	8,300,000	LED-Waterproof U-L1200-20W- 6000	2
1.47	/	56	120	4320	مهتابی	/	11,100,000	LED-Waterproof U-L1500-24W- 6000	3
1.47	/	56	120	4320	مهتابی	/	12,500,000	LED-Waterproof U-L1500-48W- 6000	4

رنگ بدنه	روش نصب	محدوده ولتاژ ورودی	ضریب نمود رنگ	محدوده ولتاژ کارکرد	Dimmable
سفید , خاکستری	روکار / آویز	220~240	≥80	198~264	/
محدوده دمای کارکرد	ثبات شار نوری	جنس بدنه	درجه حفاظت		
-20~45	30000	PC	IP 65		

تعداد در کارتن	آیتم ها (وات)
16	L 600
20	L1200-20W
9	L1200-40W
8	L1500-24W
6	L1500-48W

## طراحی بعدی

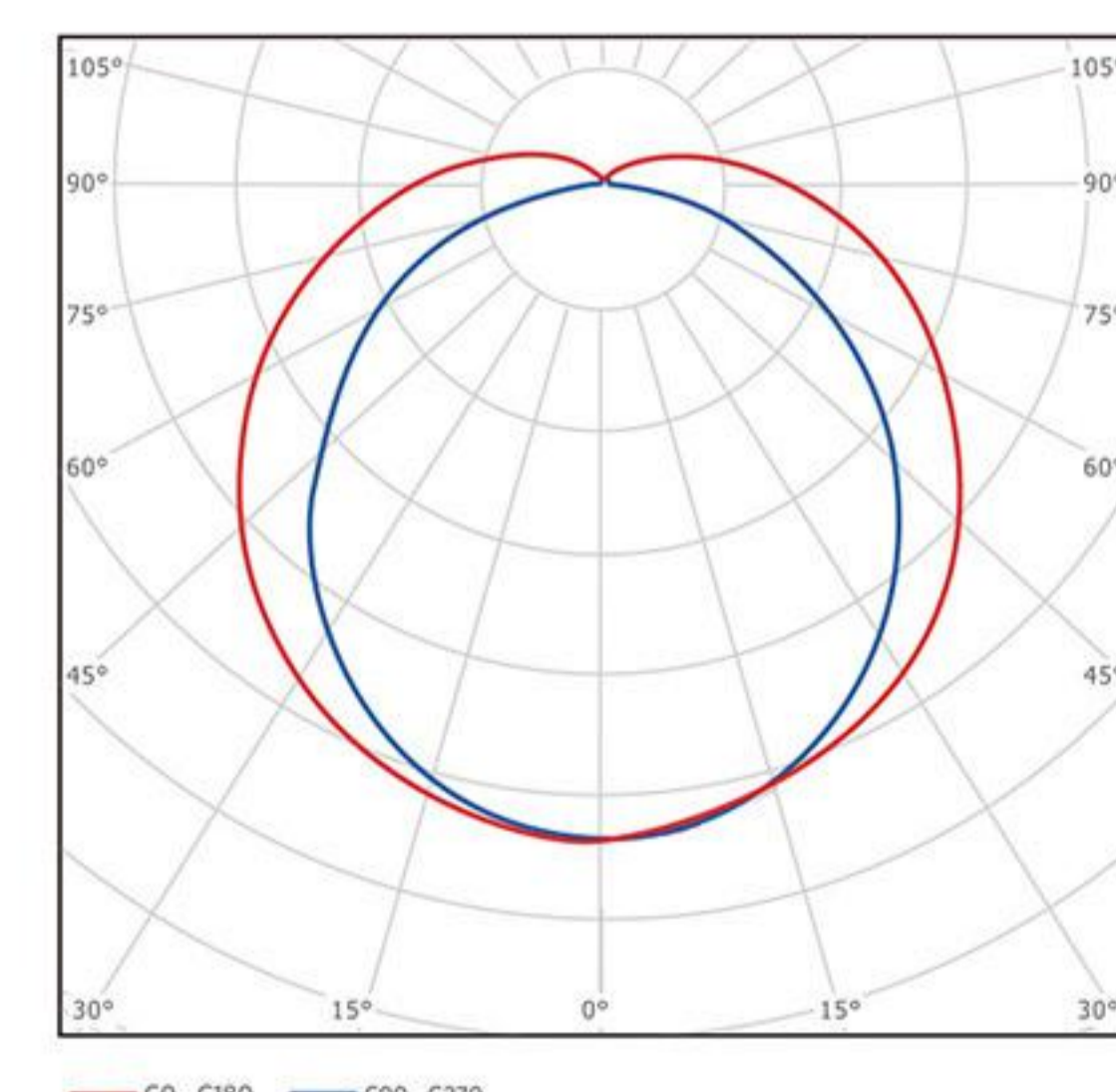


کد کالا	L(mm)	X(mm)	H(mm)	W(mm)
LED-U3-L600	630	400	56	60
LED-U-L1200	1230	750	56	60
LED-U-1500	1530	1200	56	80

## موارد مصرف



## نمودار پخش نور



قیمت های فوق شامل 9% مالیات بر ارزش افزوده و عوارض نمی باشد



## LED FL EQ

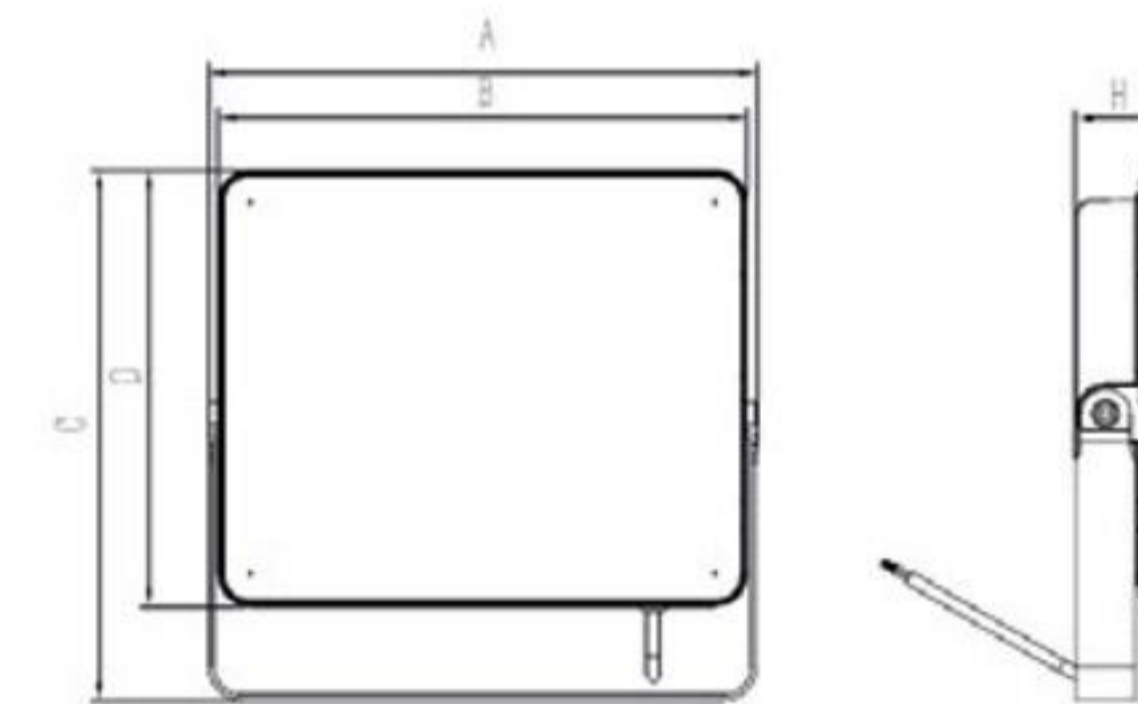
## پرژکتور ای - کیو



وزن محصول KG	ثبات شار نوری	ارتفاع MM	زاویه تابش (°)	LM شار نوری چراغ	CCT رنگ نور	سایز برش	قیمت (ریال)	کد کالا	ردیف
3.72	30000	50	35×80	15000	مهتابی	/	56,700,000	LED FL-EQ 150W SPD - 5700	1
3.72	30000	50	35×80	15000	نچرال	/	56,700,000	LED FL-EQ 150W SPD - 4000	2
4.37	30000	54	35×80	20000	نچرال	/	65,600,000	LED FL-EQ 200W SPD - 4000	3
4.37	30000	54	35×80	20000	مهتابی	/	65,600,000	LED FL-EQ 200W SPD - 5700	4

Dimmable	محدوده ولتاژ کاربرد	ضریب نمود رنگ	محدوده ولتاژ ورودی	روش نصب	رنگ بدنه
/	176-265	≥80	AC220-240V	روکار با براکت	خاکستری
درجه حفاظت		جنس بدنه		قطر	محدوده دمای کاربرد
IP66		آلومینیوم دایکاست		/	-30~+50

### طراحی بعدی



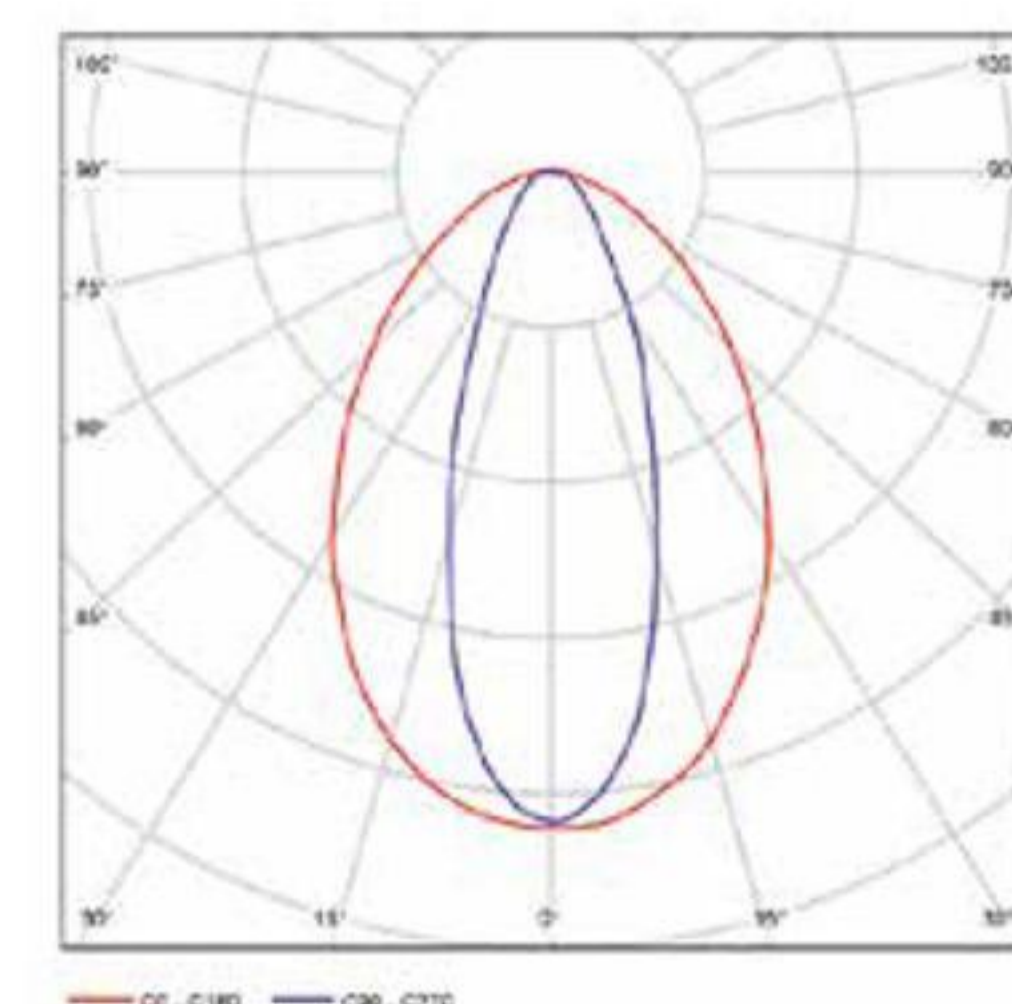
آیتم ها (وات)	تعداد در کارتن
150 W	4
200 W	4

کد کالا	A(mm)	B(mm)	C(mm)	D(mm)	H(mm)
LED FL-EQ 150W SPD	322	310	310	255	50
LED FL-EQ 200W SPD	352	340	363	300	54

### موارد مصرف



### نمودار پخش نور



قیمت های فوق شامل 9% مالیات بر ارزش افزوده و عوارض نمی باشد

# LED FL EQ

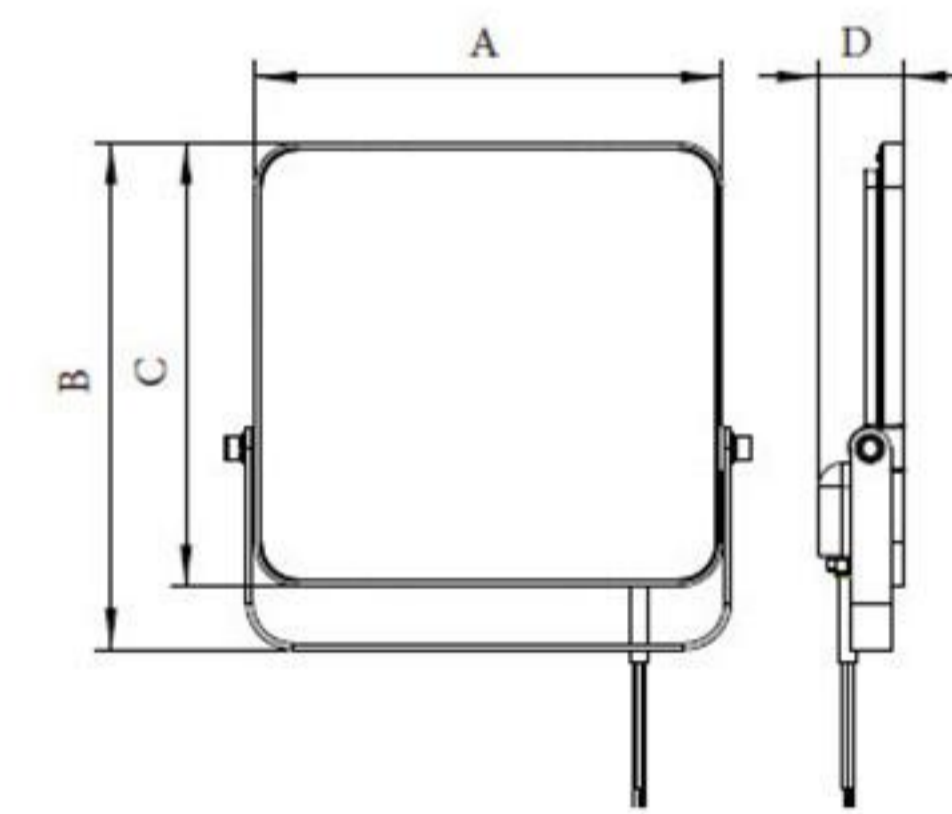
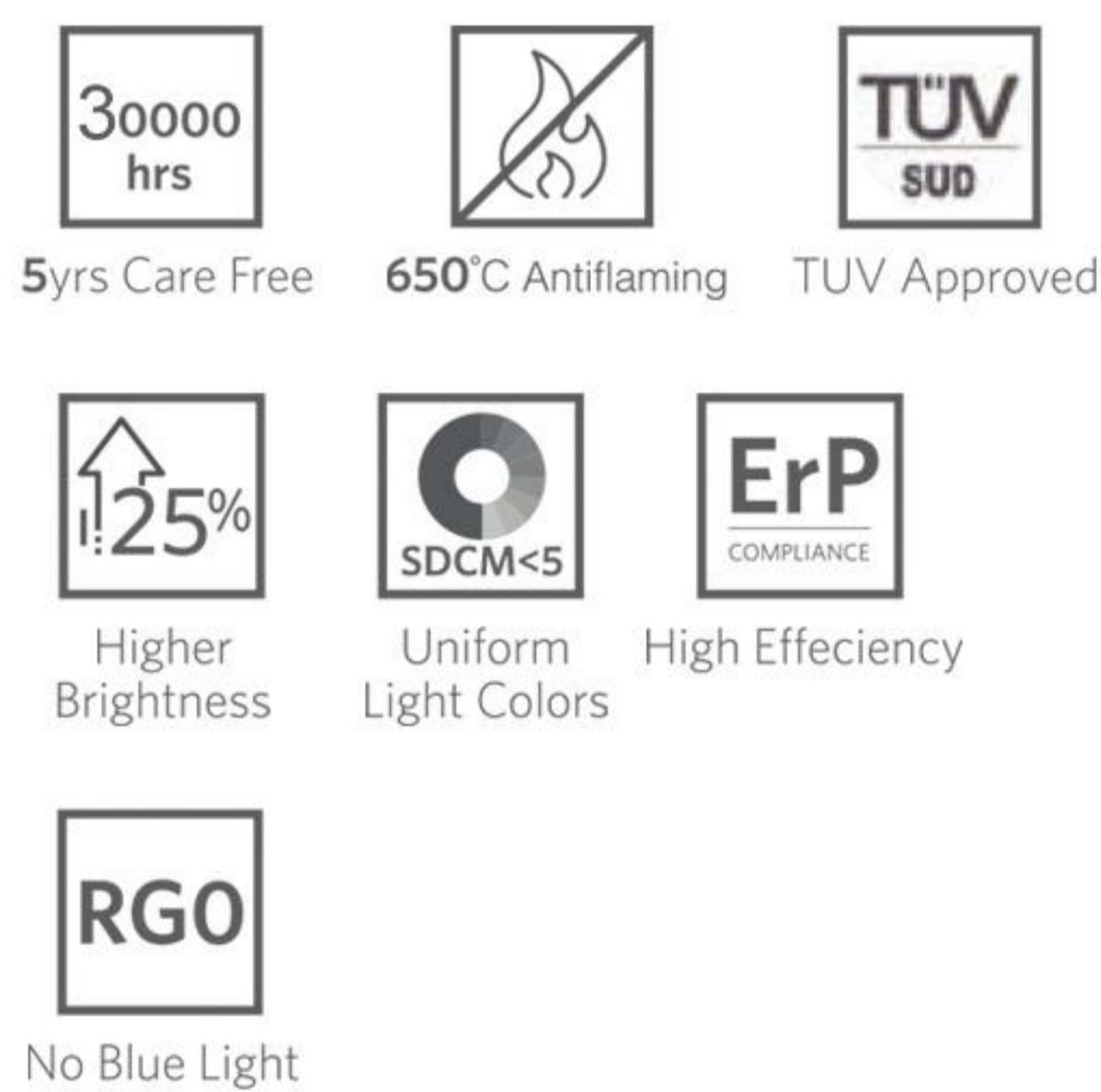
# پرژکتور ای - کیو



ردیف	کد کالا	قیمت (ریال)	سایز برش	CCT رنگ نور	LM شار نوری چراغ	زاویه تابش (°)	ارتفاع MM	ثبات شار نوری	وزن محصول KG
1	LED FL-EQII 30W - 3000	10,100,000	/	آفتابی	2700	80	36	3000	0.7
2	LED FL-EQII 30W - 4000	10,100,000	/	نچرال	2850	80	36	3000	0.7
3	LED FL-EQII 30W - 5700	10,100,000	/	مهتابی	2850	80	36	3000	0.7
4	LED FL-EQII 50W - 3000	13,800,000	/	آفتابی	4500	80	36	3000	0.99
5	LED FL-EQII 50W - 4000	13,800,000	/	نچرال	4750	80	36	3000	0.99
6	LED FL-EQII 50W - 5700	13,800,000	/	مهتابی	4750	80	36	3000	0.99
7	LED FL-EQII 100W - 4000	23,600,000	/	نچرال	9500	80	36	3000	1.71
8	LED FL-EQII 100W - 5700	23,600,000	/	مهتابی	9500	80	36	3000	1.71

رنگ بدنه	روش نصب	محدوده ولتاژ ورودی	ضریب نمود رنگ	محدوده ولتاژ کارکرد	Dimmable
خاکستری	روکار با براکت	AC220-240V	≥80	176-265	/
محدوده دمای کارکرد	قطر	جنس بدنه	درجه حفاظت		
-30~+50	/	آلومینیوم دایکاست	IP66		

### طراحی بعدی

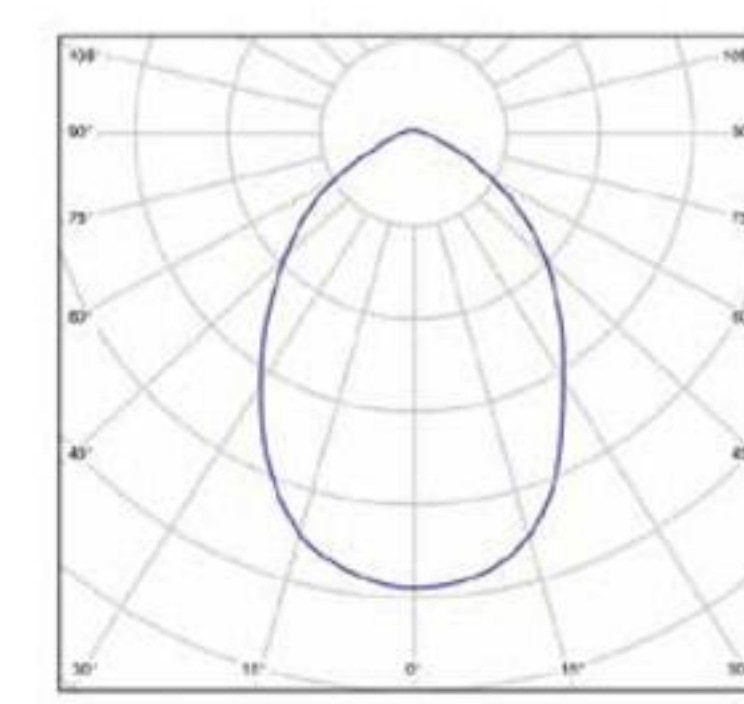


کد کالا	A(mm)	B(mm)	C(mm)	D(mm)
LED FL-EQII 30W	155	175	150	36
LED FL-EQII 50W	195	212	185	36
LED FL-EQII 100W	270	291	260	36

### موارد مصرف



### نمودار پخش نور



قیمت های فوق شامل 9% مالیات بر ارزش افزوده و عوارض نمی باشد

## LED FL EQ

## پرژکتور ای - کیو



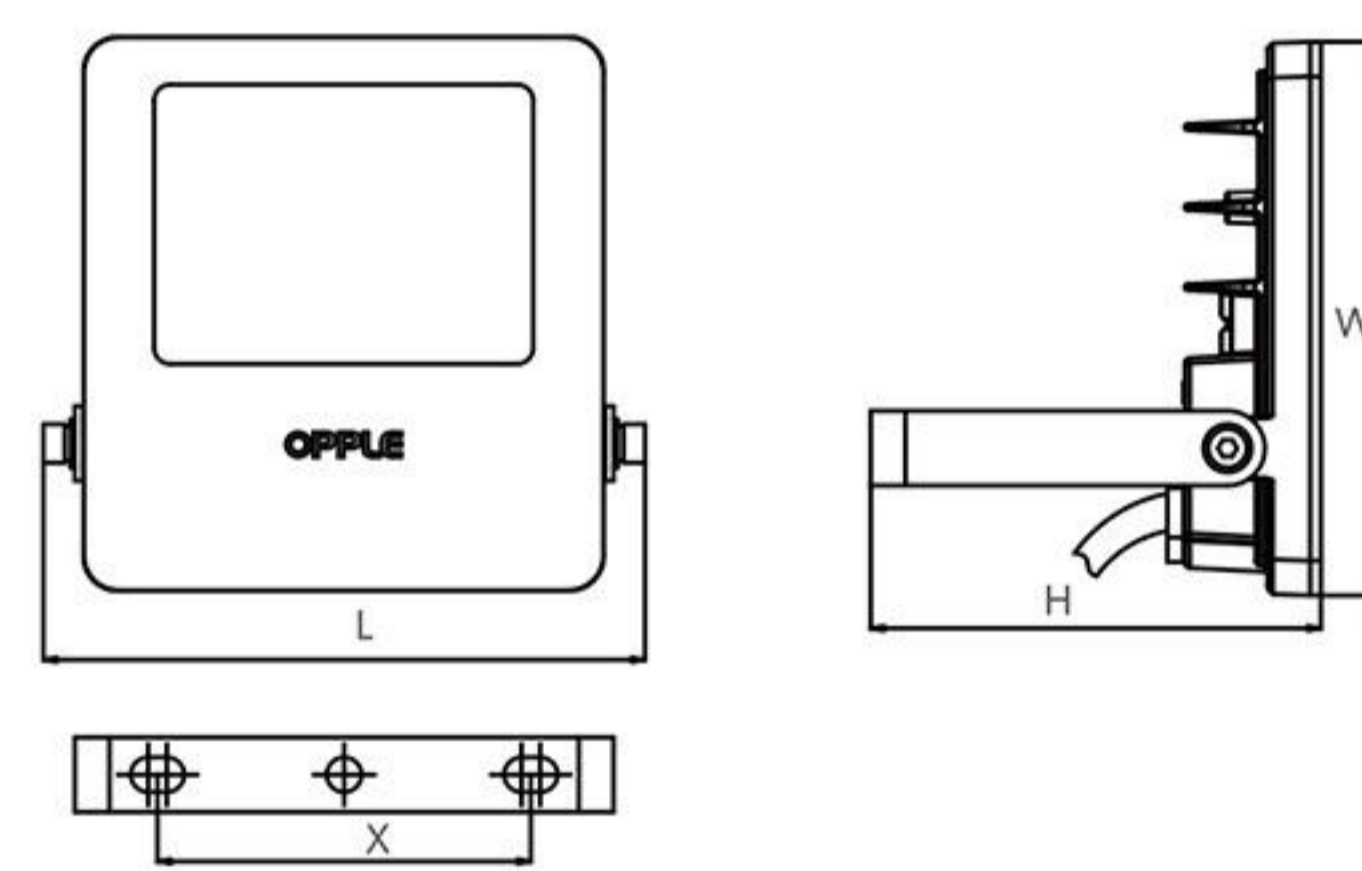
ردیف	کد کالا	قیمت (ریال)	سایز برش	CCT رنگ نور	LM شار نوری چراغ	زاویه تابش (°)	ارتفاع MM	ثبات شار نوری	وزن محصول KG
1	LED FL-EQ 10W GY- 3000	4,100,000	/	آفتابی	900	120	84.4	30000	0.25
2	LED FL-EQ 10W GY- 4000	4,100,000	/	نچرال	900	120	84.4	30000	0.25
3	LED FL-EQ 20W GY- 3000	5,400,000	/	آفتابی	1800	120	84.4	30000	0.30
4	LED FL-EQ 20W GY- 4000	5,400,000	/	نچرال	1800	120	84.4	30000	0.30

رنگ بدنه	روش نصب	محدوده ولتاژ ورودی	ضریب نمودرنگ	محدوده ولتاژ کارکرد	Dimmable
خاکستری	روکار با براکت	AC220-240V	≥80	176-265	/
محدوده دمای کارکرد	قطر	جنس بدنه	درجه حفاظت		
-30~+50	/	آلومینیوم دایکاست	IP65		

### موارد مصرف



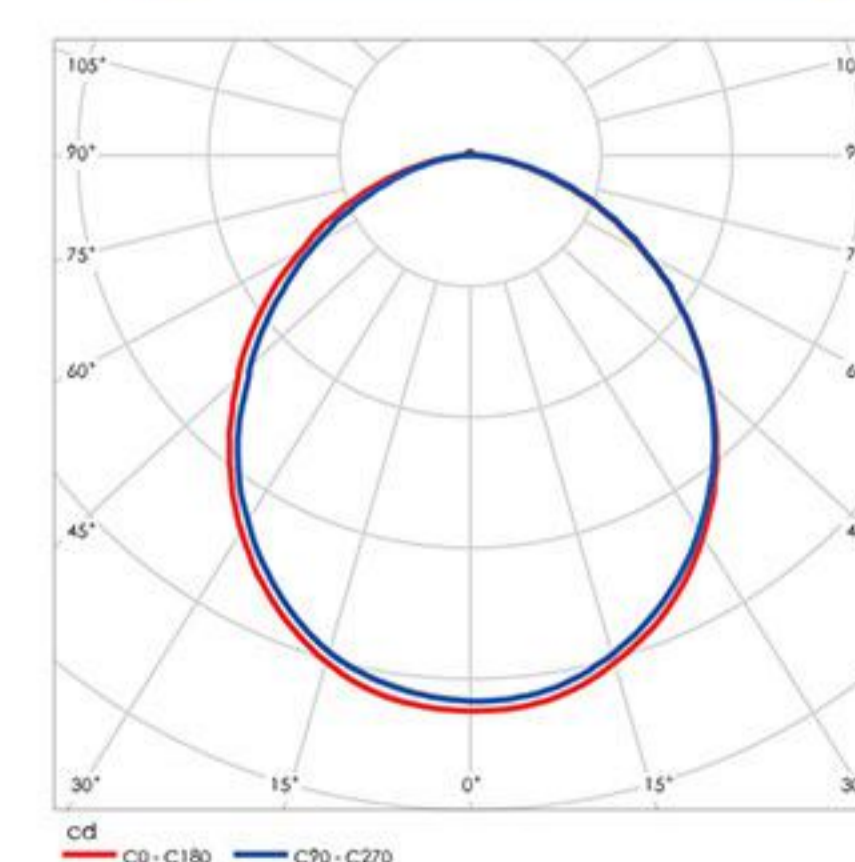
### طراحی بعدی



تعداد در کارتن	آیتم ها (وات)
8	LED FL-EQ 10W
8	LED FL-EQ 20W

کد کالا	L(mm)	W(mm)	H(mm)	X(mm)
LED FL-EQ 10W	112.8	103.8	84.4	70
LED FL-EQ 20W	126.8	116.8	84.4	70

### نمودار پخش نور



قیمت های فوق شامل 9% مالیات بر ارزش افزوده و عوارض نمی باشد

# LED FL EII

## پرزکتور ای - 2

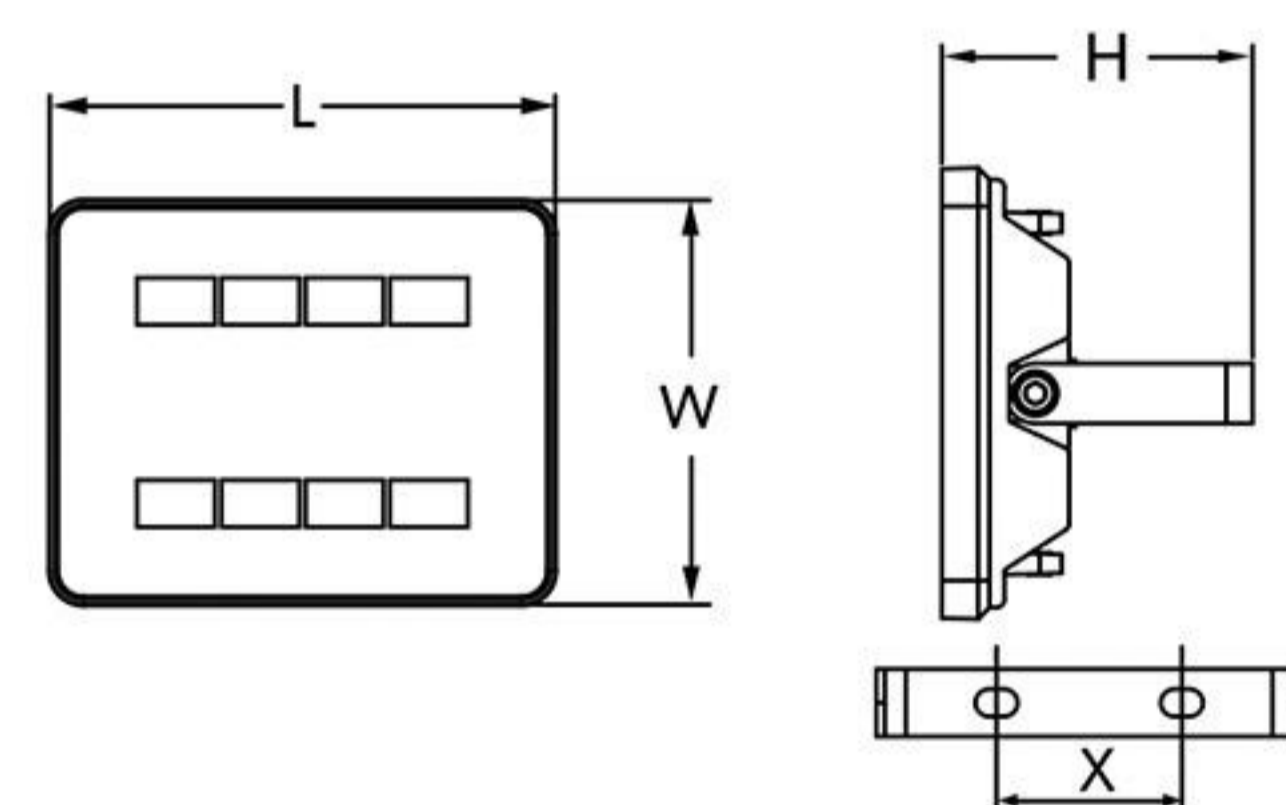


ردیف	کد کالا	قیمت (ریال)	سایز برش	CCT رنگ نور	LM شار نوری چراغ	زاویه تابش (°)	ارتفاع MM	ثبات شار نوری	وزن محصول KG
1	LED FL-EII 30W GY- 3000	12,500,000	/	آفتابی	2400	120	83	30000	0.51
2	LED FL-EII 30W GY- 4000	12,500,000	/	نچرال	2450	120	83	30000	0.51
3	LED FL-EII 30W GY- 6000	12,500,000	/	مهتابی	2500	120	83	30000	0.51
4	LED FL-EII 50W GY- 3000	19,900,000	/	آفتابی	4000	120	99	30000	0.81
5	LED FL-EII 50W GY- 4000	19,900,000	/	نچرال	4100	120	99	30000	0.81
6	LED FL-EII 50W GY- 6000	19,900,000	/	مهتابی	4200	120	99	30000	0.81

رنگ بدنه	روش نصب	محدوده ولتاژ ورودی	ضریب نمودرنگ	محدوده ولتاژ کارکرد	Dimmable
خاکستری	روکار با براکت	AC220-240V	≥80	176-265	/
محدوده دمای کارکرد	قطر	جنس بدنه	درجه حفاظت		
-30~+50	/	آلومینیوم دایکاست	IP65		

تعداد در کارتن	آیتم ها (وات)
18	LED FL-EII 30W
12	LED FL-EII 50W

### طراحی بعدی

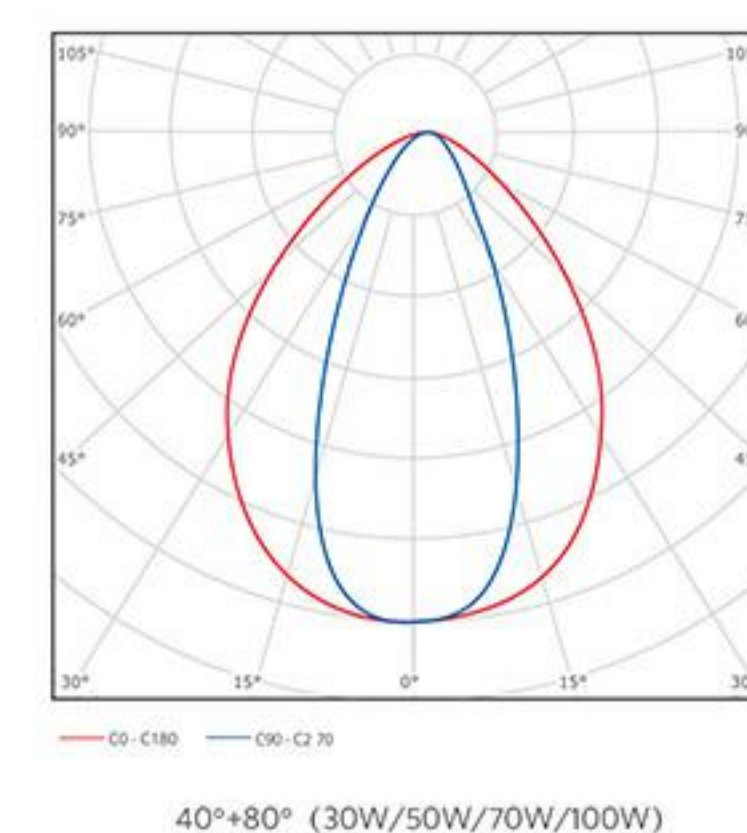


کد کالا	L(mm)	W(mm)	H(mm)	X(mm)
LED FL-EII 30W	150	120	83	44
LED FL-EII 50W	200	140	99	60

### موارد مصرف



### نمودار پخش نور



قیمت های فوق شامل 9% مالیات بر ارزش افزوده و عوارض نمی باشد

## LED Outdoor Spot

## چراغ اسپات جت لایت



وزن محصول KG	قطر MM	ارتفاع MM	زاویه تابش (°)	LM شار نوری چراغ	CCT رنگ نور	سایز برش	قیمت (ریال)	کد کالا	ردیف
0.82	82	165	8	810	آفتابی	/	20,500,000	LED Outdoor Spot-EII 9W-8D -3000	1
0.82	82	165	36	700	آفتابی	/	20,500,000	LED Outdoor Spot-EII 9W-36D-3000	2
1.02	126	155	8	1600	آفتابی	/	27,600,000	LED Outdoor Spot-EII 18W-8D -3000	3
1.02	126	155	36	1500	آفتابی	/	27,600,000	LED Outdoor Spot-EII 18W-36D-3000	4
1.65	155	170	8	3200	آفتابی	/	35,800,000	LED Outdoor Spot-EII 36W-8D -3000	5
1.65	155	170	36	3000	آفتابی	/	35,800,000	LED Outdoor Spot-EII 36W-36D-3000	6

رنگ بدنه	روش نصب	محدوده ولتاژ ورودی	ضریب نمود رنگ	محدوده ولتاژ کارکرد	Dimmable
مشکی	روکار با براکت	220-240	≥80	176-264	NO

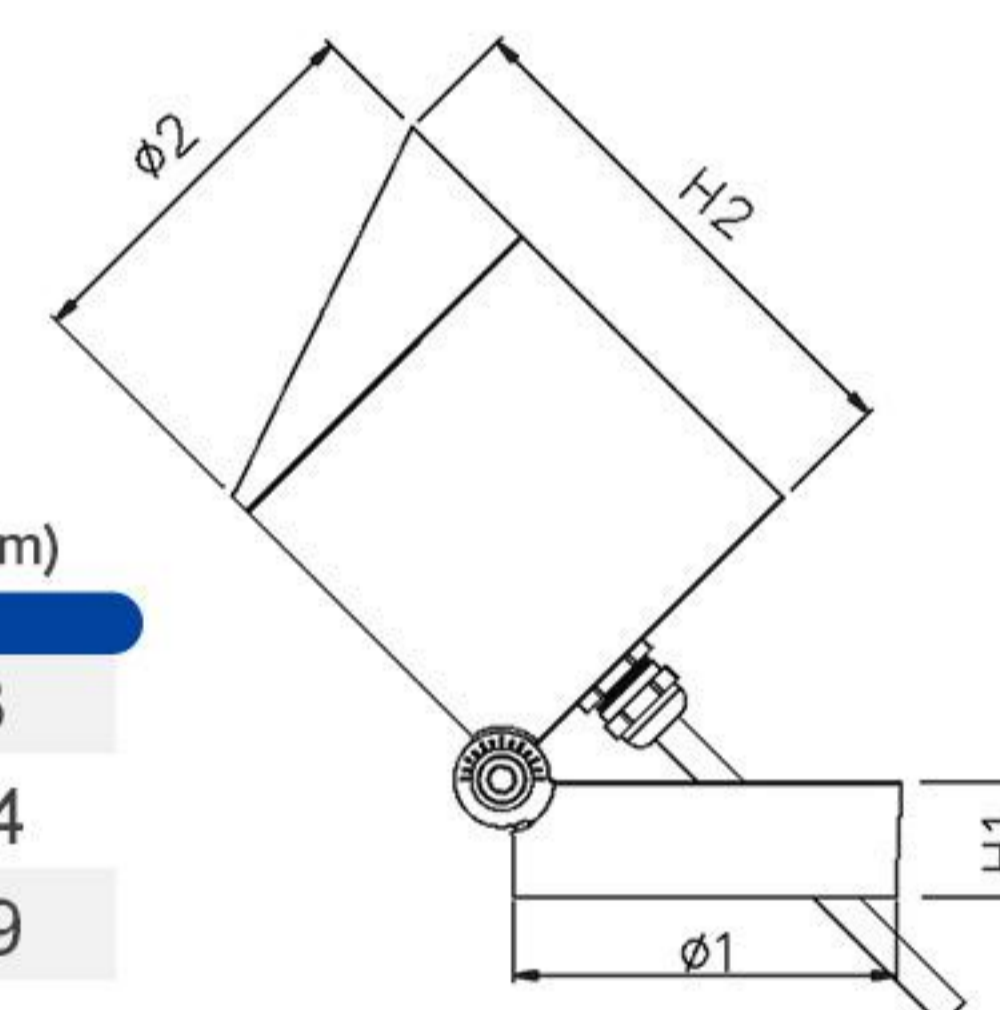
محدوده دمای کارکرد	ثبات شار نوری	جنس بدنه	درجه حفاظت
-30~50°C	30000	آلومینیوم دایکاست	IP66

### LED Outdoor Spot E Spike-BL



رنگ	جنس بدنه
مشکی	آلومینیوم

#### طراحی بعدی



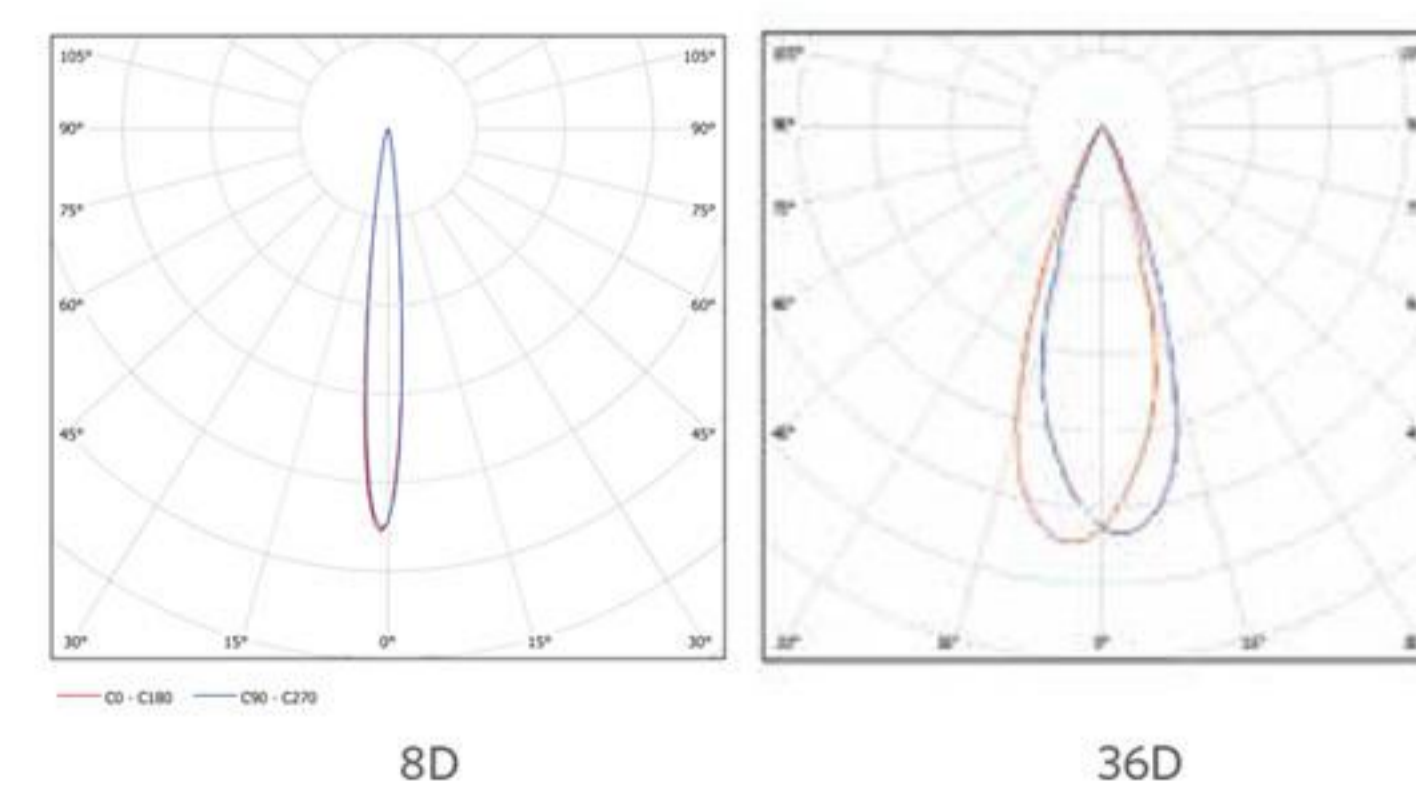
کد کالا	Φ1(mm)	Φ2(mm)	H1(mm)	H2(mm)
LED OS-EII 9W	82	82	25	83
LED OS-EII 18W	82	126	25	104
LED OS-EII 36W	82	155	25	119

آیتم ها (وات)	تعداد در کارتن
9 W	12
18 W	6
36 W	4

#### موارد مصرف



#### نمودار پخش نور



قیمت های فوق شامل 9% مالیات بر ارزش افزوده و عوارض نمی باشد

# LED Inground E

# چراغ دفنی

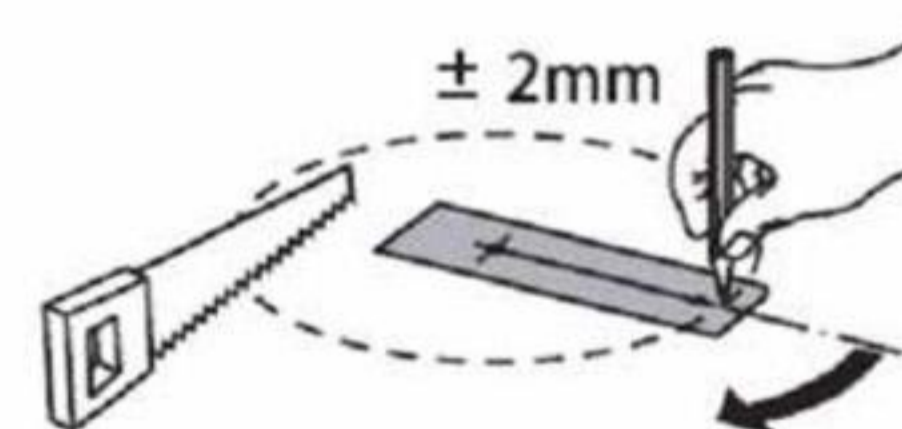


وزن محصول KG	قطر MM	ارتفاع MM	زاویه تابش (°)	LM شار نوری چراغ	CCT رنگ نور	سایز برش	قیمت (ریال)	کد کالا	ردیف
0.30	60	64	15	70	آفتابی	54	14,500,000	LED Inground-E 1W-3000	1
0.30	60	64	15	70	نچرال	54	14,500,000	LED Inground-E 1W-4000	2
0.49	90	90	20	270	آفتابی	90	16,900,000	LED Inground-E 3W-3000	3
0.49	90	90	20	270	نچرال	90	16,900,000	LED Inground-E 3W-4000	4
0.74	120	90	20	550	آفتابی	115	21,300,000	LED Inground-E 6W-3000	5
0.74	120	90	20	550	نچرال	115	21,300,000	LED Inground-E 6W-4000	6
1.45	160	110	20	1400	آفتابی	160	35,900,000	LED Inground-E 15W-3000	7
1.45	160	110	20	1400	نچرال	160	35,900,000	LED Inground-E 15W-4000	8
2.05	200	110	45	3200	آفتابی	200	51,800,000	LED Inground-E 36W-3000	9
2.05	200	110	45	3200	نچرال	200	51,800,000	LED Inground-E 36W-4000	10

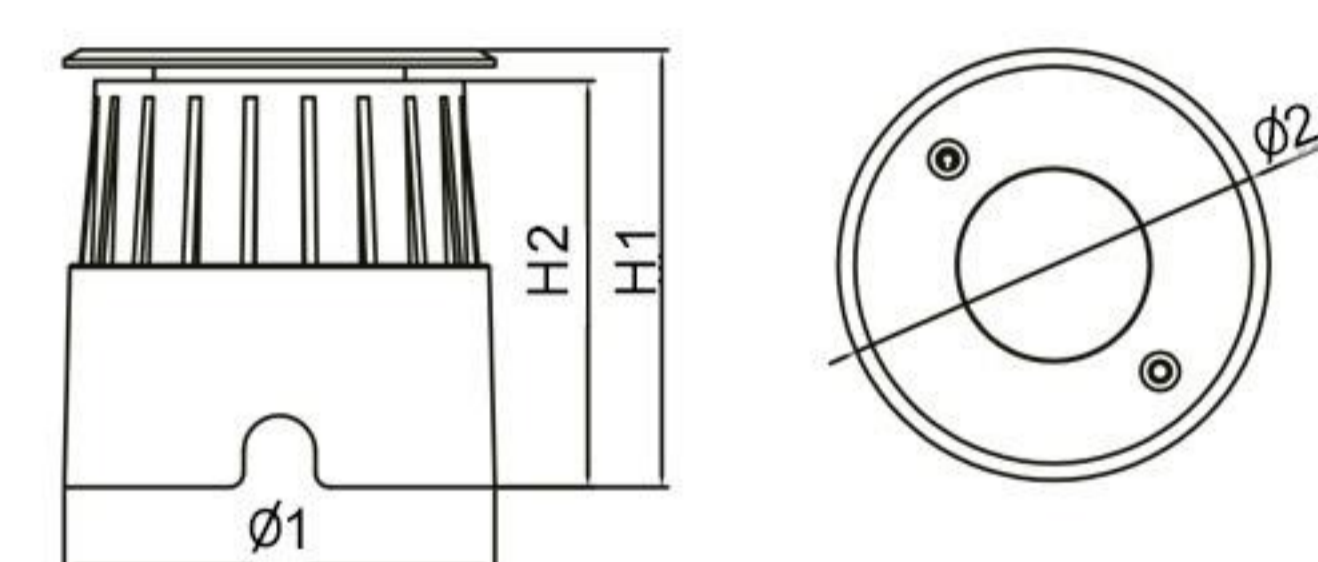
رنگ بدنه	روش نصب	محدوده ولتاژ ورودی	ضریب نمودرنگ	محدوده ولتاژ کارکرد	Dimmable
نقره ایی	نصب توکار	24VDC	≥80	24	/
محدوده دمای کارکرد	ثبات شار نوری	جنس بدنه	درجه حفاظت		
-30~50	30000	فولاد ضد زنگ + آلومینیوم + ABS	IP67		

کالا	سایز برش	عمق
LED IG-E 1W	54	60
LED IG-E 3W	90	88
LED IG-E 6W	115	86
LED IG-E 15W	160	106
LED IG-E 36W	200	106

### طراحی برش



### طراحی بعدی



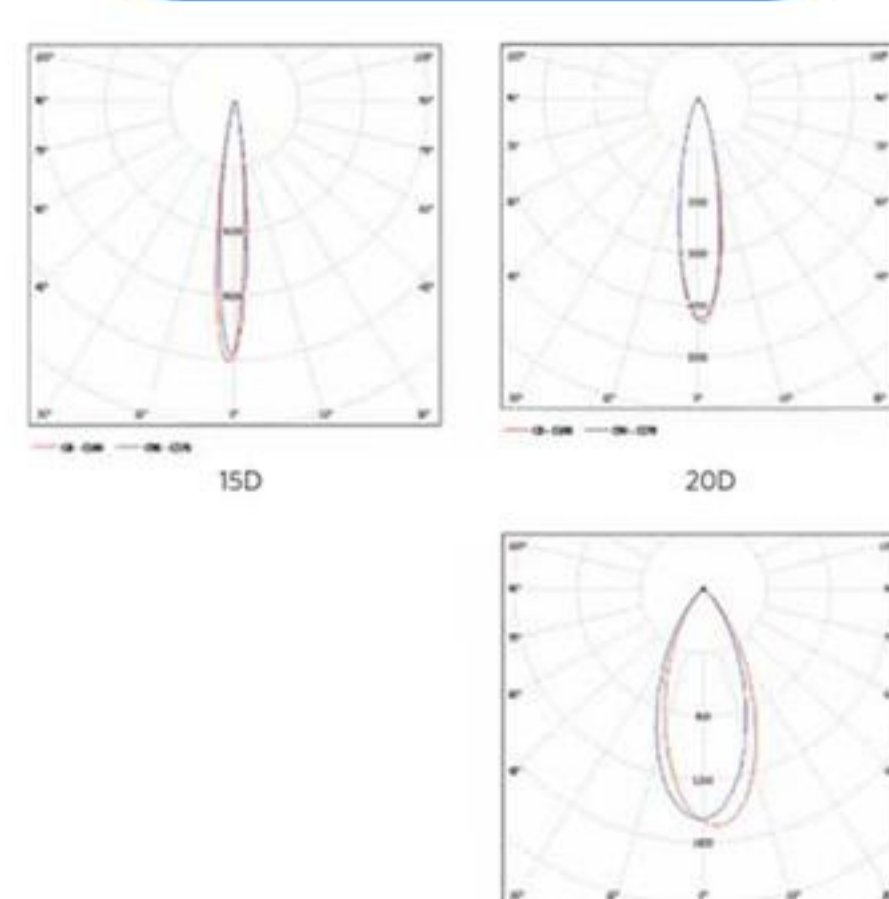
Model Name	Ø1(mm)	Ø2(mm)	H1(mm)	H2(mm)
LED IG-E 1W	53	60	64	60
LED IG-E 3W	90	90	90	85
LED IG-E 6W	115	120	90	85
LED IG-E 15W	160	160	110	102.5
LED IG-E 36W	200	200	110	102.5

### موارد مصرف



نمودار پخش نور	آیتم ها (وات)
1 W	20
3 W	8
6 W	8
15 W	4
36 W	2

### نمودار پخش نور



### LED Powersupply



درجه حفاظت	رنگ	جنس بدنه
IP67	نقره ایی	آلومینیوم

قیمت های فوق شامل 9% مالیات بر ارزش افزوده و عوارض نمی باشد

## LED Wall Light

## چراغ دیواری دکوراتیو



وزن محصول KG	قطر MM	ارتفاع MM	زاویه تابش (°)	LM شار نوری چراغ	CCT رنگ نور	سایز برش	قیمت (ریال)	کد کالا	ردیف
0.6	/	105	15	700	آفتابی	/	27,600,000	LEDWallLight-10W-15D-BL-3000	1
0.6	/	105	15	700	نچرال	/	27,600,000	LEDWallLight-10W-15D-BL-4000	2
0.6	/	105	15	700	آفتابی	/	27,600,000	LEDWallLight-10W-15D-WH-3000	3
0.6	/	105	15	700	نچرال	/	27,600,000	LEDWallLight-10W-15D-WH-4000	4

Dimmable	محدوده ولتاژ کارکرد	ضریب نمود رنگ	محدوده ولتاژ ورودی	روش نصب	رنگ بدنه
/	AC85~265V	80	AC100-240V	نصب دیواری	سفید، مشکی
درجه حفاظت		جنس بدنه		محدوده دمای کارکرد	
IP65		آلومینیوم		-30~45	

تعداد در کارتن

موارد مصرف

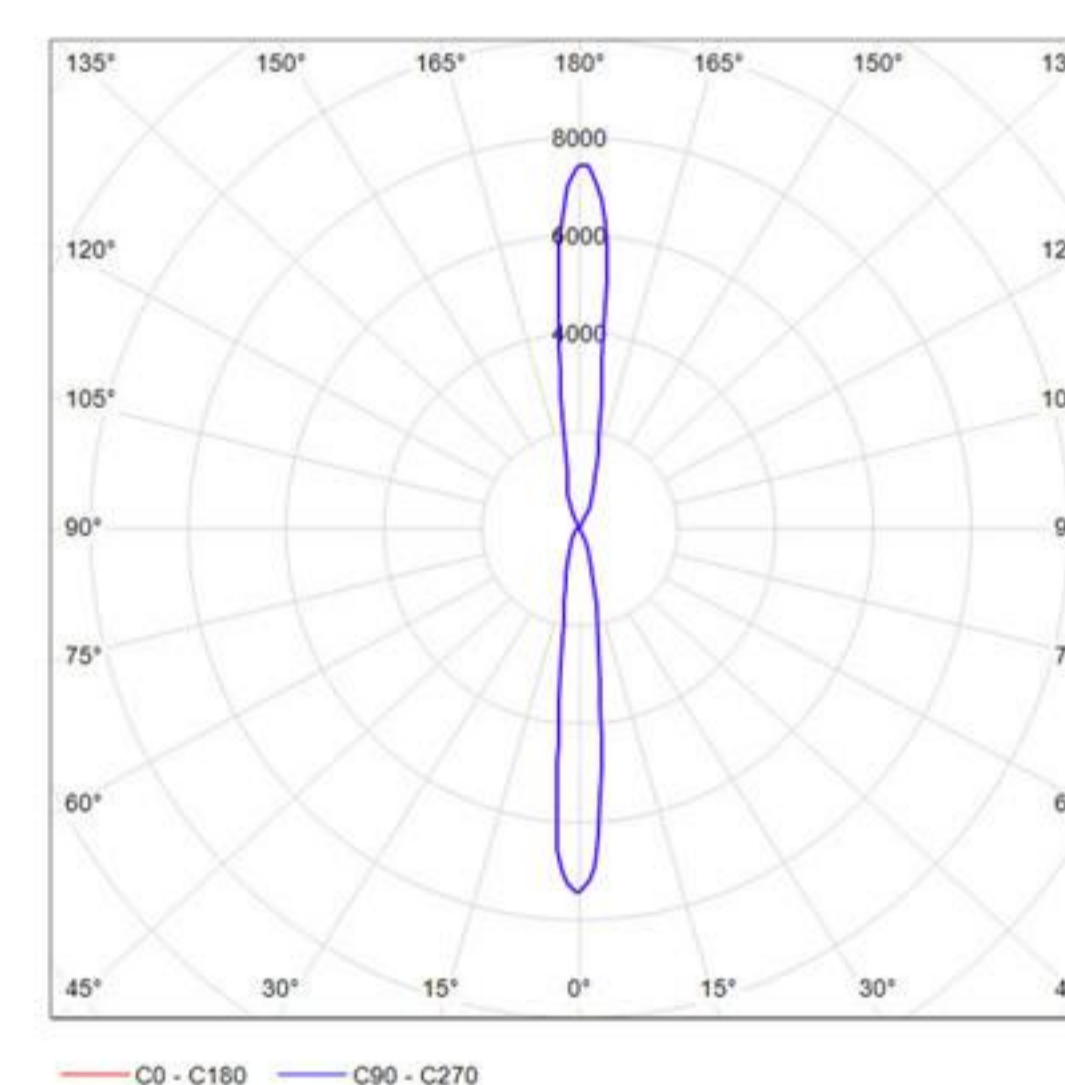
18

10 W

موارد مصرف



نمودار پخش نور



قیمت های فوق شامل 9% مالیات بر ارزش افزوده و عوارض نمی باشد

# LED Highbay-E II

## چراغ هایبی ای - 2



وزن محصول KG	قطر MM	ارتفاع MM	زاویه تابش (°)	LM شار نوری چراغ	CCT رنگ نور	سایز برش	قیمت (ریال)	کد کالا	ردیف
3.34	420	159	90	31200	مهتابی	/	120,200,000	LED Highbay E II 240W-5700	1
1.74	340	159	60	19500	مهتابی	/	58,200,000	LED Highbay E II 150W-5700	2

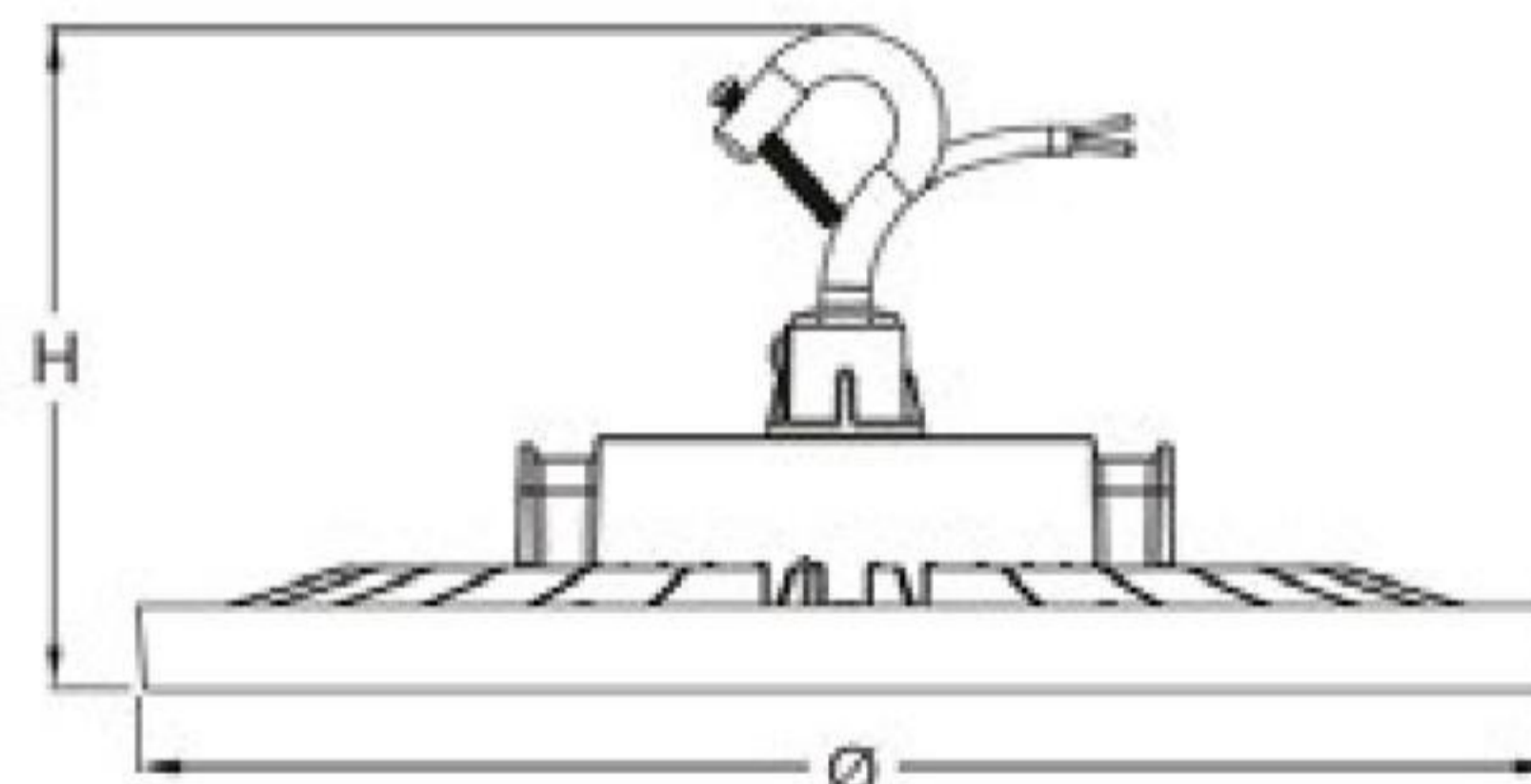
Dimmable	محدوده ولتاژ کارکرد	ضریب نمود رنگ	محدوده ولتاژ ورودی	روش نصب	رنگ بدنه
/	220-240	≥80	AC220-240V	روکار با براکت	نقره ایی
درجه حفاظت		جنس بدنه		ثبات شار نوری	محدوده دمای کارکرد
IP65		آلومینیوم دایکاست		50000	-30~50°C

موارد مصرف	تعداد در کارتن
240 W	2
150 W	2

### موارد مصرف

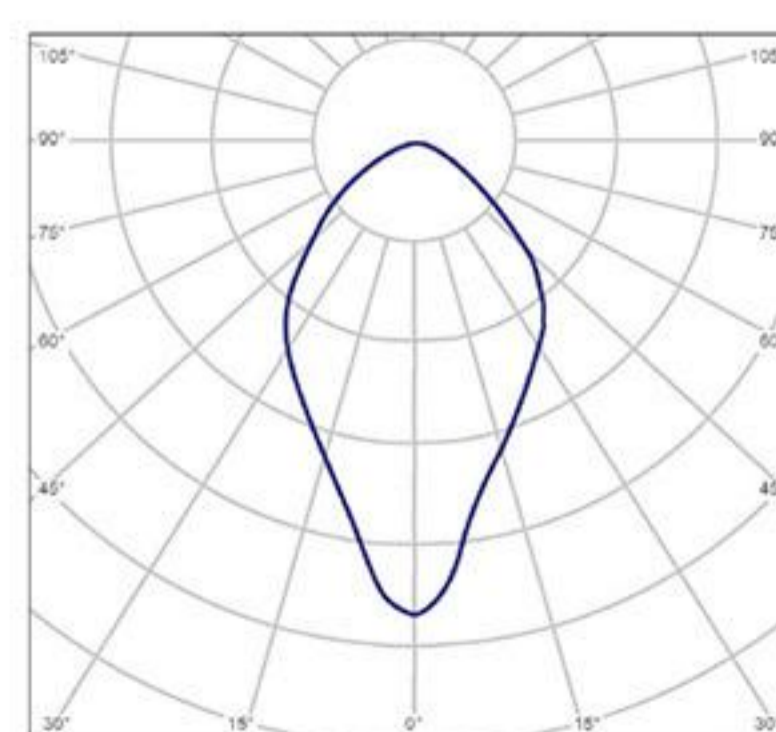


### طراحی بعدی

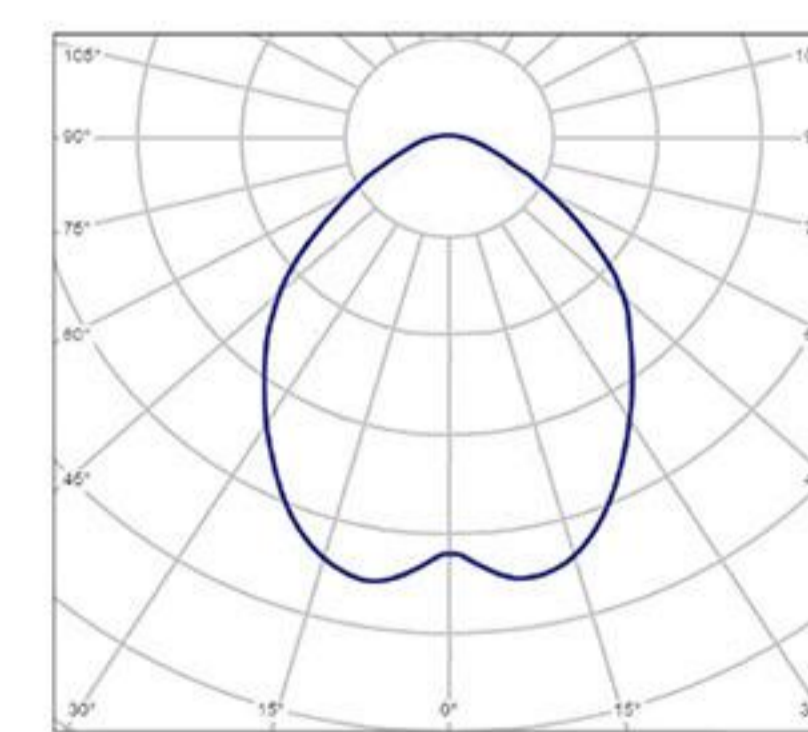


Model	Φ (mm)	H (mm)
LED HB-E II 240W-GP	420	159
LED HB-E II 150W-GP	340	159

### نمودار پخش نور



60°



90°

قیمت های فوق شامل 9% مالیات بر ارزش افزوده و عوارض نمی باشد



# LED Lowbay-E II

# چراغ لوبی ای - 2



ردیف	کد کالا	قیمت (ریال)	سایز برش	CCT رنگ نور	LM شار نوری چراغ	زاویه تابش (°)	ارتفاع MM	قطر MM	وزن محصول KG
1	LED Lowbay E II 100W-5700	39,400,000	/	مهتابی	10000	90	199	410	2.6

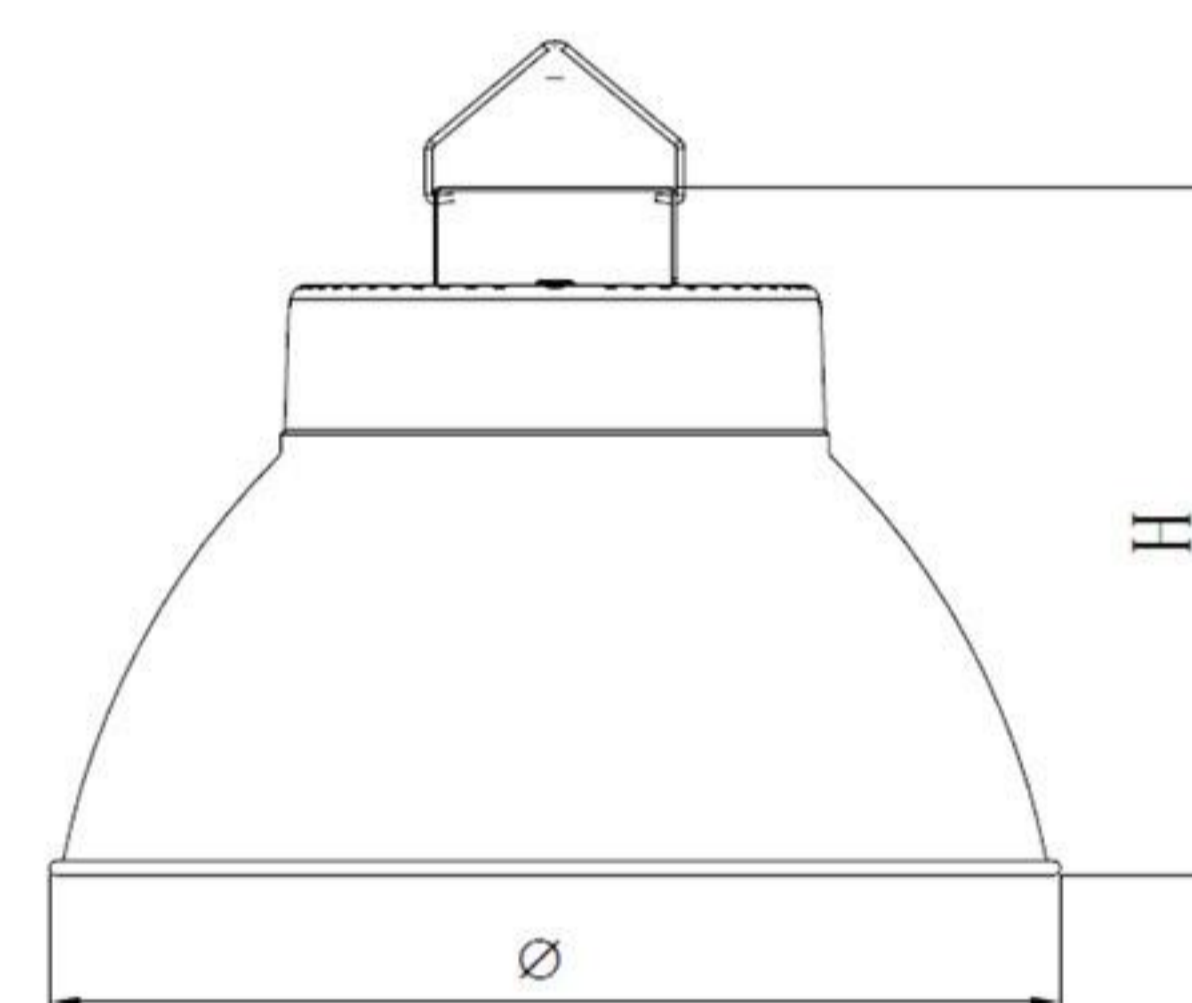
رنگ بدنه	روش نصب	محدوده ولتاژ ورودی	ضریب نمود رنگ	محدوده ولتاژ کارکرد	Dimmable
نقره ایی	روکار با براکت	AC220-240V	≥80	220-240	/
محدوده دمای کارکرد	ثبات شار نوری	جنس بدنه	درجه حفاظت		
-30~50°C	30000	آلومینیوم دایکاست	IP20		

تعداد در کارتن	موارد مصرف
1	100 W

### موارد مصرف

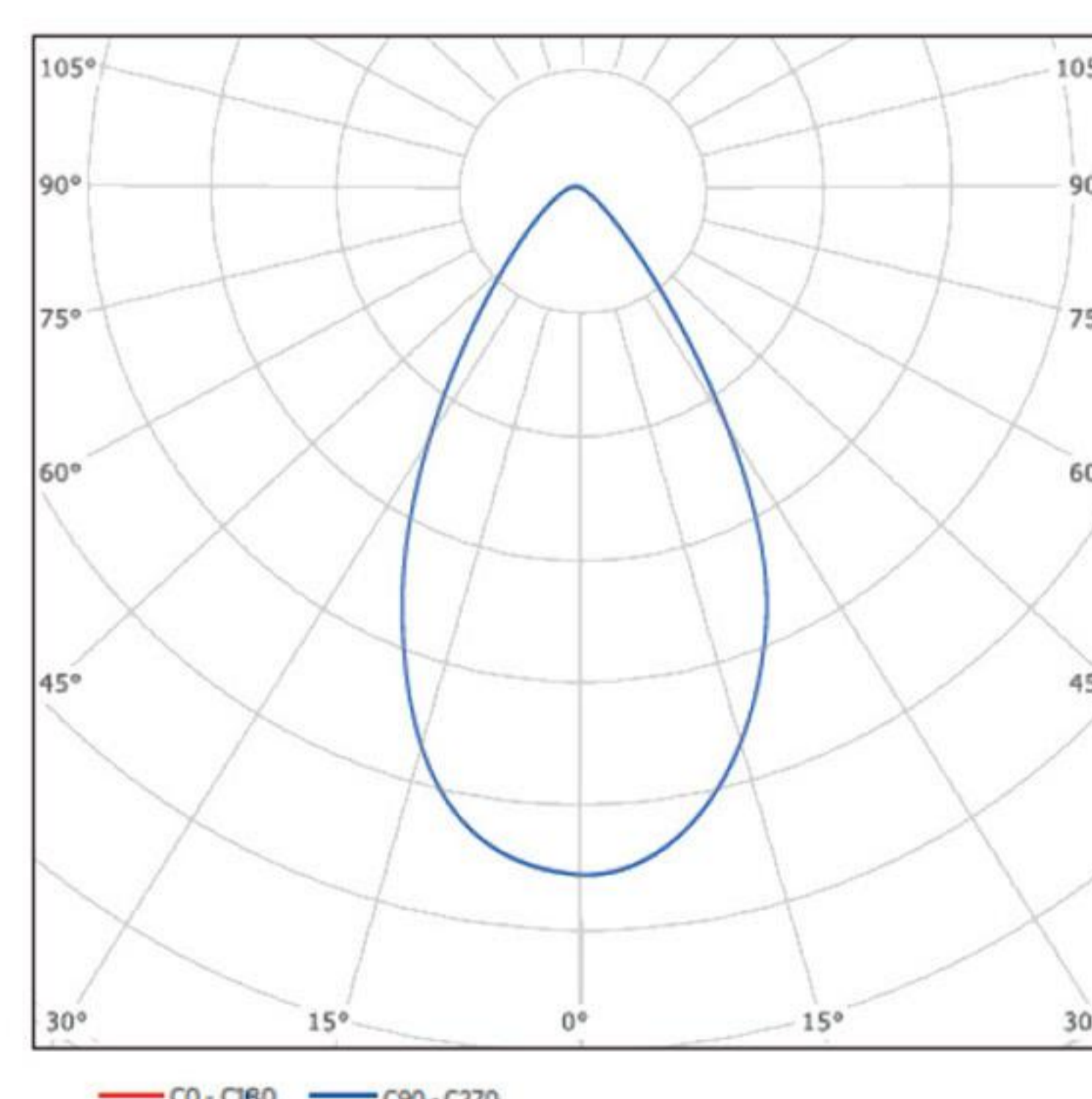


### طراحی بعدی



Model	Φ (mm)	H (mm)
LED LB-E II 100W-GP	410	199

### نمودار پخش نور



قیمت های فوق شامل 9% مالیات بر ارزش افزوده و عوارض نمی باشد

## LED Streetlight EQ

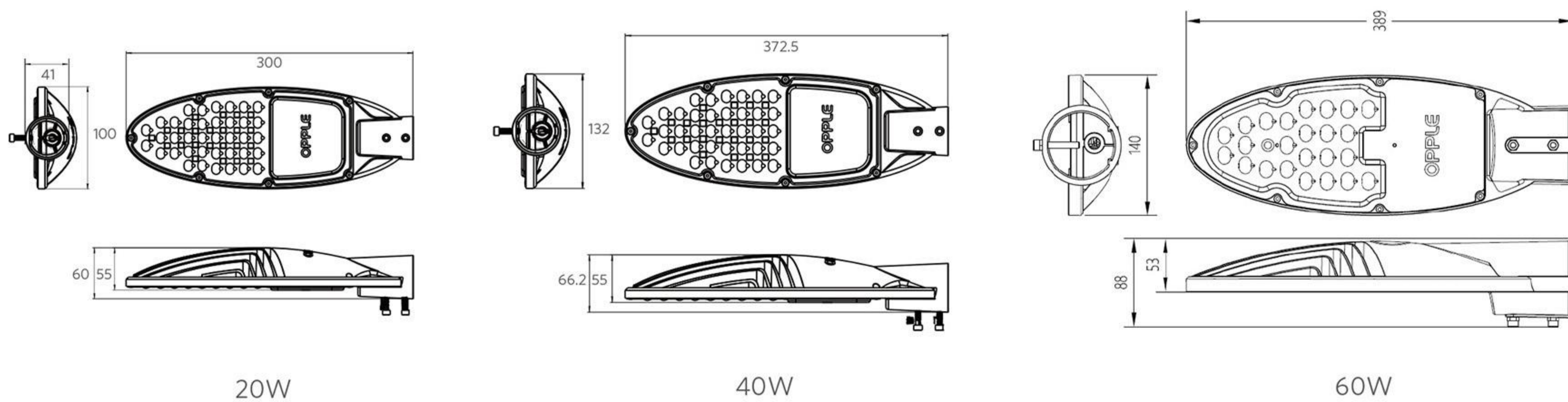
## چراغ خیابانی ای-کیو



وزن محصول KG	قطر MM	ارتفاع MM	زاویه تابش (°)	LM شار نوری چراغ	CCT رنگ نور	سایز برش	قیمت (ریال)	کد کالا	ردیف
0.637	/	/	150+70D	1800	مهتابی	/	17,200,000	LED Streetlight EQ 20W 5700	1
1.222	/	/	150+70D	3680	آفتابی	/	22,000,000	LED Streetlight EQ 40W 3000	2
1.222	/	/	150+70D	4000	مهتابی	/	22,000,000	LED Streetlight EQ 40W 5700	3
1.27	/	/	150+70D	7500	مهتابی	/	33,800,000	LED Streetlight EQ 60W 5700	4

محدوده ولتاژ کاربرد	ضریب نمود رنگ	محدوده ولتاژ ورودی	روش نصب	رنگ بدنه
220-240	$\geq 80(20W \& 40W) \geq 70(60W)$	AC220-240V	روکار با پایه	نقره ایی
درجه حفاظت	جنس بدنه	ثبات شار نوری	محدوده دمای کاربرد	
IP65(20W&40W)&IP66(60W)	آلومینیوم دایکاست	30000	-35~65°C	

### طراحی بعدی

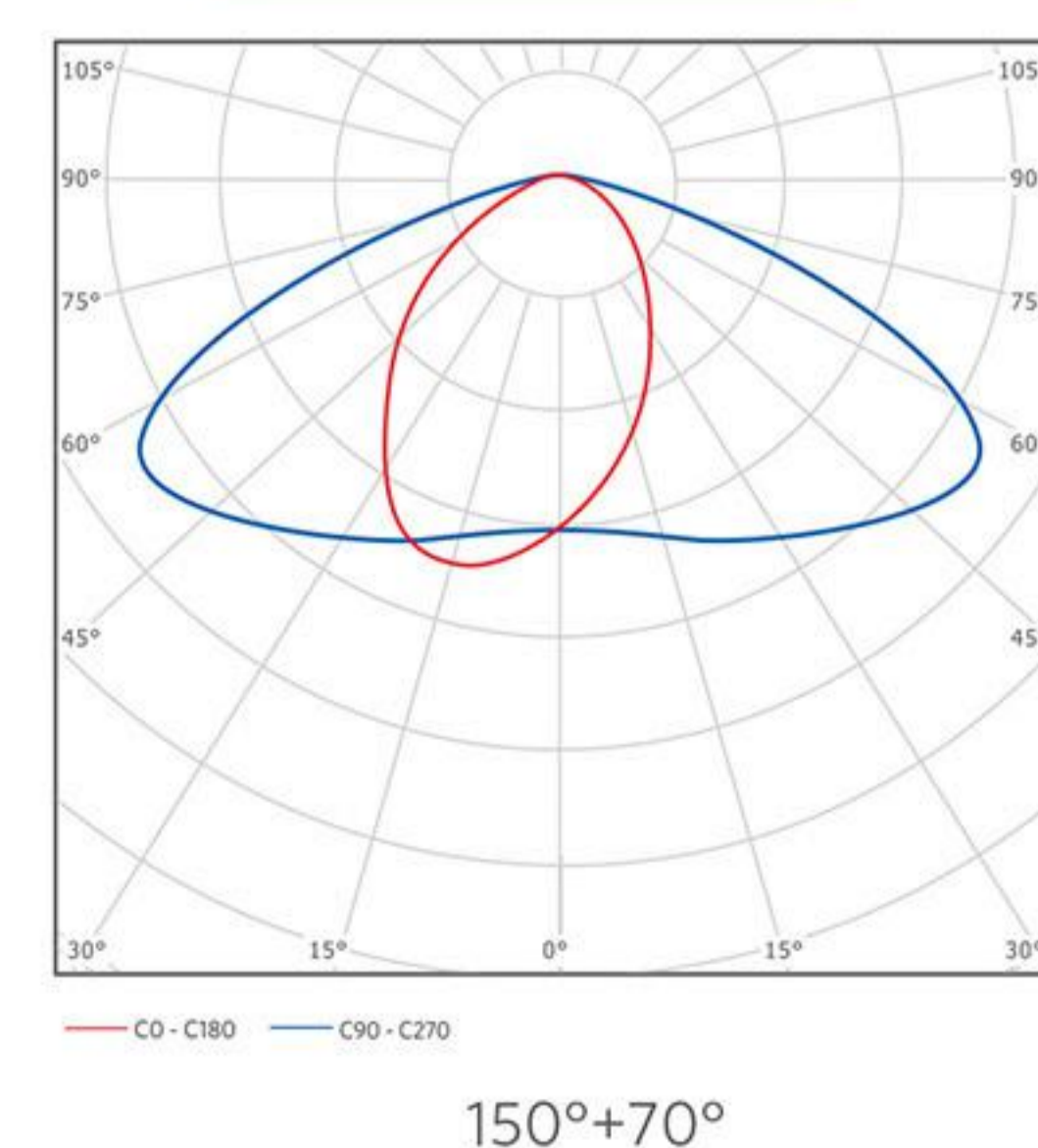


موارد مصرف	تعداد در کارتن
20W	6
40W	6
60W	6

### موارد مصرف



### نمودار پخش نور



قیمت های فوق شامل 9% مالیات بر ارزش افزوده و عوارض نمی باشد

# LED bulkhead E

# چراغ دیواری

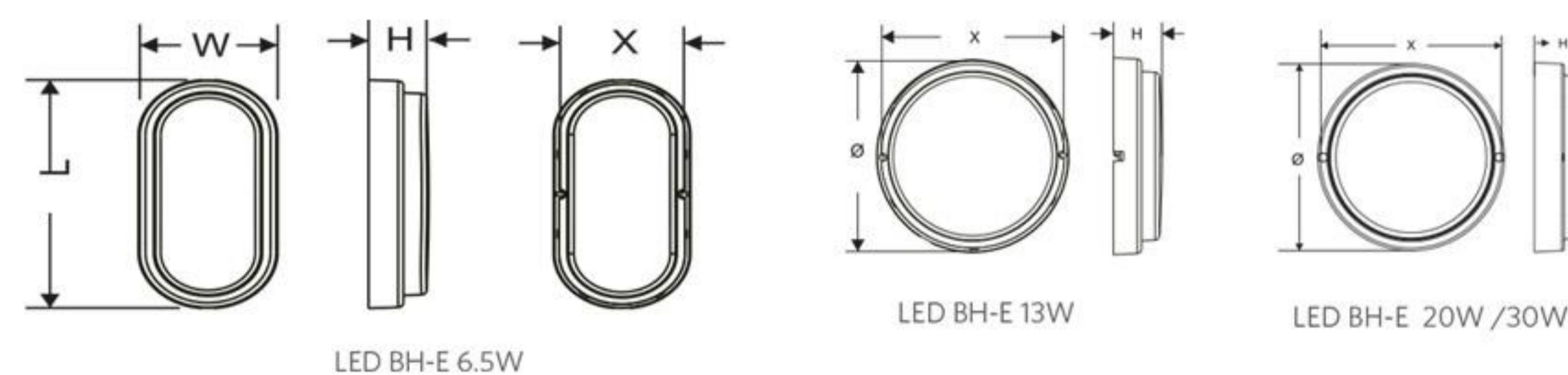


وزن KG	ارتفاع MM	زاویه تابش (°)	LM شار نوری چراغ	CCT رنگ نور	سایز برش	قیمت (ریال)	کد کالا	ردیف
0.28	43	/	650	نچرال	/	5,600,000	LED bulkhead-E 6.5W-4000 GR	1
0.28	43	/	650	مهتابی	/	5,600,000	LED bulkhead-E 6.5W-6500 GR	2
0.34	43	/	1300	نچرال	/	6,900,000	LED bulkhead-E 13W-4000 GR	3
0.34	43	/	1300	مهتابی	/	6,900,000	LED bulkhead-E 13W-6500 GR	4
0.58	65	/	2000	نچرال	/	10,500,000	LED bulkhead-E 20W-4000 GR	5
0.58	65	/	2000	مهتابی	/	10,500,000	LED bulkhead-E 20W-6500 GR	6
0.88	71	/	3000	نچرال	/	13,400,000	LED bulkhead-E 30W-4000 GR	7
0.88	71	/	3000	مهتابی	/	13,400,000	LED bulkhead-E 30W-6500 GR	8
0.28	43	/	650	مهتابی	/	5,600,000	LED bulkhead-E 6.5W-6500 WH	9
0.34	43	/	1300	نچرال	/	6,900,000	LED bulkhead-E 13W-4000 WH	10
0.34	43	/	1300	مهتابی	/	6,900,000	LED bulkhead-E 13W-6500 WH	11
0.58	65	/	2000	نچرال	/	10,500,000	LED bulkhead-E 20W-4000 WH	12
0.58	65	/	2000	مهتابی	/	10,500,000	LED bulkhead-E 20W-6500 WH	13
0.88	71	/	3000	نچرال	/	13,400,000	LED bulkhead-E 30W-4000 WH	14
0.88	71	/	3000	مهتابی	/	13,400,000	LED bulkhead-E 30W-6500 WH	15

رنگ بدنه	روش نصب	محدوده ولتاژ ورودی	ضریب نمودرنگ	محدوده ولتاژ کارکرد	Dimmable
خاکستری / سفید	روکار	AC220-240V	≥80	/	NO
محدوده دمای کارکرد	ثبات شار نوری	جنس بدنه	درجه حفاظت		
-25~45°C	30000	PC	IP65		

تعداد در کارتن	آیتم ها (وات)
45	6.5 W
50	13 W
10	20 W
10	30 W

## طراحی بعدی

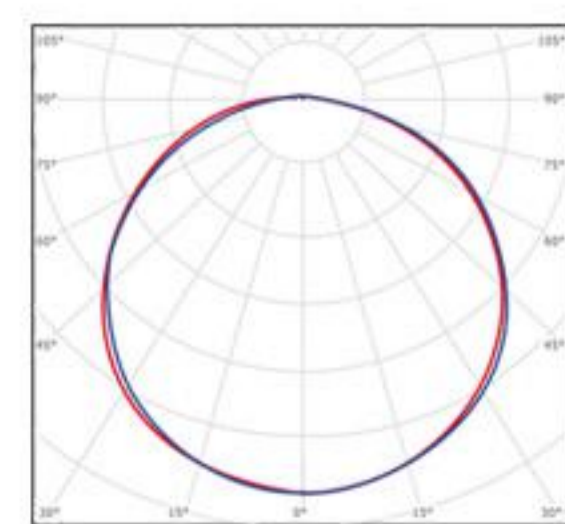


Model	L (mm)	W (mm)	Φ (mm)	H(mm)	X (mm)
LED BH-E - 6.5 W	205	100	/	43	88
LED BH-E - 13 W	/	/	Φ175	43	160
LED BH-E - 20 W	/	/	Φ220	65	204
LED BH-E - 30 W	/	/	Φ280	71	263

## موارد مصرف



## طراحی بعدی



قیمت های فوق شامل 9% مالیات بر ارزش افزوده و عوارض نمی باشد

## LED HC

## چراغ سقفی اچ-سی



ردیف	کد کالا	قیمت (ریال)	ابعاد	CCT رنگ نور	LM شار نوری چراغ	زاویه تابش (°)	ارتفاع MM	وزن محصول KG
1	LED HC2020 7.5W 2700K White	5,300,000	200*200	آفتابی	500	/	80	0.32
2	LED HC2020 7.5W 4000K White	5,300,000	200*200	نچرال	500	/	80	0.32
3	LED HC2020 7.5W 5700K White	5,300,000	200*200	مهتابی	500	/	80	0.32
4	LED HC3030 15W 2700K White	8,100,000	300*300	آفتابی	1200	/	87	0.705
5	LED HC3030 15W 4000K White	8,100,000	300*300	نچرال	1200	/	87	0.705
6	LED HC3030 15W 5000K White	8,100,000	300*300	مهتابی	1200	/	87	0.705
7	LED HC260 9.6W 5700K Star-Crown	5,800,000	Φ380	مهتابی	800	/	80	/
8	LED HC350 16W 2700K White	7,600,000	Φ350	آفتابی	1300	/	90	0.56
9	LED HC350 16W 4000K White	7,600,000	Φ350	نچرال	1300	/	90	0.56
10	LED HC350 16W 5700K White	7,600,000	Φ350	مهتابی	1500	/	90	0.56
11	LED HC420 23W 4000K White	10,700,000	Φ420	نچرال	1900	/	90	0.72
12	LED HC260 D0.5 Detector Voice 10W 4000K	10,500,000	Φ260	نچرال	800	/	80	/
13	LED HC260 D0.5 Detector Voice 10W 5700K	10,500,000	Φ260	مهتابی	800	/	80	/

رنگ بدنه	روش نصب	محدوده ولتاژ ورودی	ضریب نمود رنگ	محدوده ولتاژ کارکرد	Dimmable
سفید	روکار	AC220-240V	≥80	/	NO
محدوده دمای کارکرد	ثبات شار نوری	جنس بدنه	درجه حفاظت		
-25~45°C	20000	PC	IP20		

قیمت های فوق شامل 9% مالیات بر ارزش افزوده و عوارض نمی باشد



## LED HML

## چراغ بالا آینه ای

ردیف	کد کالا	قیمت (ریال)	ابعاد	CCT رنگ نور	LM شارنوری چراغ	زاویه تابش (°)	ارتفاع MM	وزن محصول KG
1	LED HML 500A 8W D0.2*40 3000K Belles	16,300,000	500*1600	آفتابی	390	/	90	0.59
2	LED HML 500A 8W D0.2*40 6500K Belles	16,300,000	500*1600	مهتابی	430	/	90	0.59
3	LED HML 549A 10W 6500K Adam CT	16,500,000	625*57	مهتابی	653	/	70	0.57
4	LED HML 600A 12W D0.2*60 3000K Knight	16,400,000	30*30	آفتابی	390	/	87	0.705
5	LED HML 600A 12W D0.2*60 6500K Knight	16,400,000	30*30	مهتابی	430	/	87	0.705

رنگ بدنه	روش نصب	محدوده ولتاژ ورودی	ضریب نمودرنگ	محدوده ولتاژ کارکرد	Dimmable
سفید	روکار	AC220-240V	≥80	/	NO
محدوده دمای کارکرد	ثبات شار نوری	جنس بدنه	درجه حفاظت		
-25~45°C	20000	PC	IP45		

قیمت های فوق شامل 9% مالیات بر ارزش افزوده و عوارض نمی باشد

## LED Waterproof EP

## قاب پارکینگی واترپروف

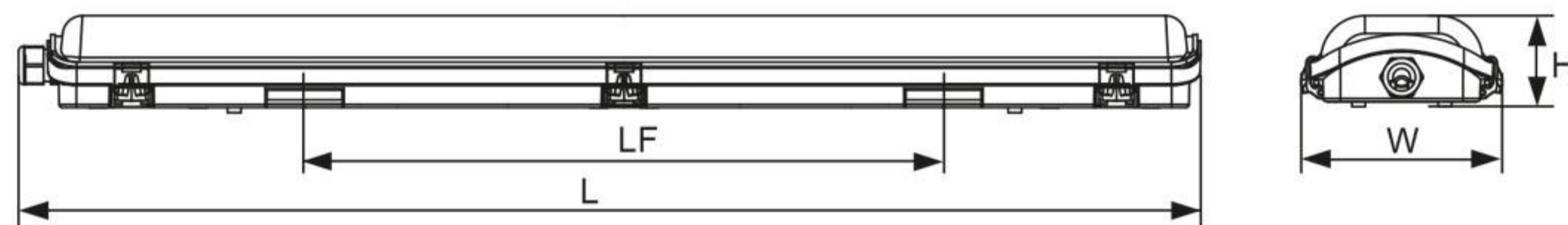


وزن محصول KG	قطر MM	ارتفاع MM	زاویه تابش (°)	LM شار نوری چراغ	CCT رنگ نور	برش فرورفته	قیمت (ریال)	کد کالا	ردیف
0.73	/	56	/	/	/	/	8,000,000	LED WP-EP L600-2T-D	1
1/28	/	56	/	/	/	/	10,800,000	LED WP-EP L1200-2T-D	2

Dimmable	محدوده ولتاژ کارکرد	ضریب نمود رنگ	محدوده ولتاژ ورودی	روش نصب	رنگ بدنه
/	/	/	AC100-240V <sub>(LED T8)</sub>	روکار با براکت	خاکستری
درجه حفاظت		جنس بدنه		ثبات شار نوری	محدوده دمای کارکرد
IP65		PC		/	-30~45°C

آیتم ها	تعداد در کارتن
600-2T-D	10
1200-2T-D	8

### طراحی بعدی



کد کالا	L(mm)	W(mm)	H(mm)	LF(mm)
LED WP-EP 600-2T-D	688	116	56	370
LED WP-EP 1200-2T-D	1288	116	56	860

### موارد مصرف



قیمت های فوق شامل 9% مالیات بر ارزش افزوده و عوارض نمی باشد

## LED E1

## لامپ ای - 1



وزن محصول KG	قطر MM	ارتفاع MM	زاویه تابش (°)	LM شارنوری چراغ	CCT رنگ نور	سایز برش	قیمت (ریال)	کد کالا	ردیف
/	/	/	180°	450	آفتابی	/	1,000,000	LED-E1-P45-E27-5W-CT-V7-3000	1
/	/	/	180°	450	نچرال	/	1,000,000	LED-E1-P45-E27-5W-CT-V7-4000	2
/	/	/	180°	450	مهتابی	/	1,000,000	LED-E1-P45-E27-5W-CT-V7-6500	3
/	/	/	180°	810	آفتابی	/	1,400,000	LED-E1-A60-E27-9W-3000	4
/	/	/	180°	810	نچرال	/	1,400,000	LED-E1-A60-E27-9W-4000	5
/	/	/	180°	810	مهتابی	/	1,400,000	LED-E1-A60-E27-9W-6500	6
/	/	/	180°	1400	آفتابی	/	1,900,000	LED-E1-A70-E27-14W-3000	7
/	/	/	180°	1400	نچرال	/	1,900,000	LED-E1-A70-E27-14W-4000	8
/	/	/	180°	1400	مهتابی	/	1,900,000	LED-E1-A70-E27-14W-6500	9

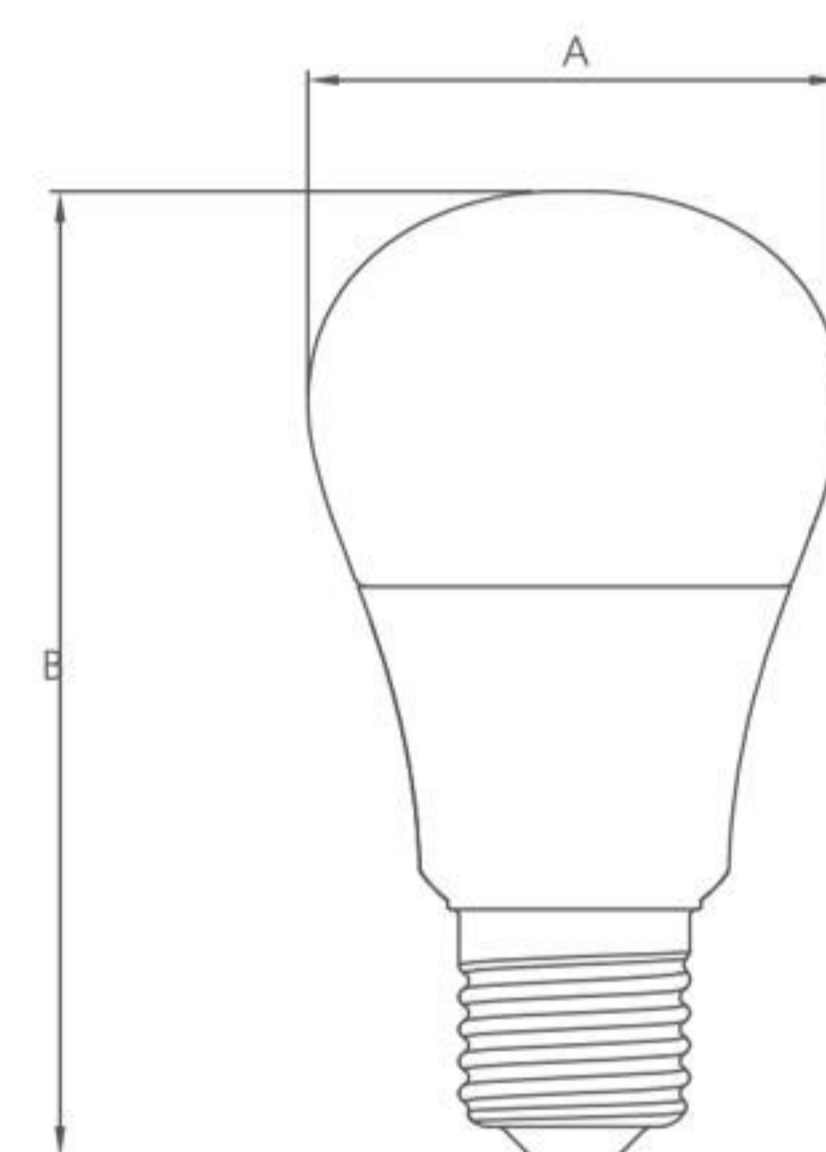
Dimmable	محدوده ولتاژ کارکرد	ضریب نمودرنگ	محدوده ولتاژ ورودی	انرژی مصرفی	رنگ بدنه
NO	176-264V~	80	220-240V~	+A	سفید
درجه حفاظت	جنس بدنه	ثبات شارنوری	محدوده دمای کارکرد		
IP 20	آلومینیوم PBT	20000hrs	-20°C~+40°C		

آیتم ها (وات)	تعداد در کارتن
5 W	100
9 W	50
14 W	50

## موارد مصرف



## طراحی بعدی



	P45 E27	P45 B22	A55 E27	A55 B22	A60 E27	A60 B22	A70 E27	A70 B22
A(mm)	Φ46	Φ46	Φ55	Φ55	Φ60	Φ60	Φ70	Φ70
B(mm)	81	79	100	98	109	107	128	126

قیمت های فوق شامل 9% مالیات بر ارزش افزوده و عوارض نمی باشد

## LED Eco save

## لامپ اِکو سیو



ردیف	کد کالا	قیمت (ریال)	سایز برش	CCT رنگ نور	LM شار نوری چراغ	زاویه تابش (°)	وزن محصول KG
1	LED-Eco Save1-HPB-E27-20W-6500	2,400,000	/	مهتابی	2000	200°	0/175
2	LED-Eco Save1-HPB-E27-30W-6500	4,000,000	/	مهتابی	3000	200°	0/242
3	LED-Eco Save1-HPB-E27-40W-6500	5,500,000	/	مهتابی	4000	200°	0/316
4	LED-Eco Save1-HPB-E27-50W-6500	7,000,000	/	مهتابی	5000	200°	0/451

رنگ بدنه	انرژی مصرفی	محدوده ولتاژ ورودی	ضریب نمود رنگ	محدوده ولتاژ کارکرد	Dimmable
سفید	+A	220-240V~	80	176-264V~	NO
محدوده دمای کارکرد	ثبات شار نوری	جنس بدنه	درجه حفاظت		
-20°C ~ +40°C	20000hrs	آلومینیوم PBT	IP20		

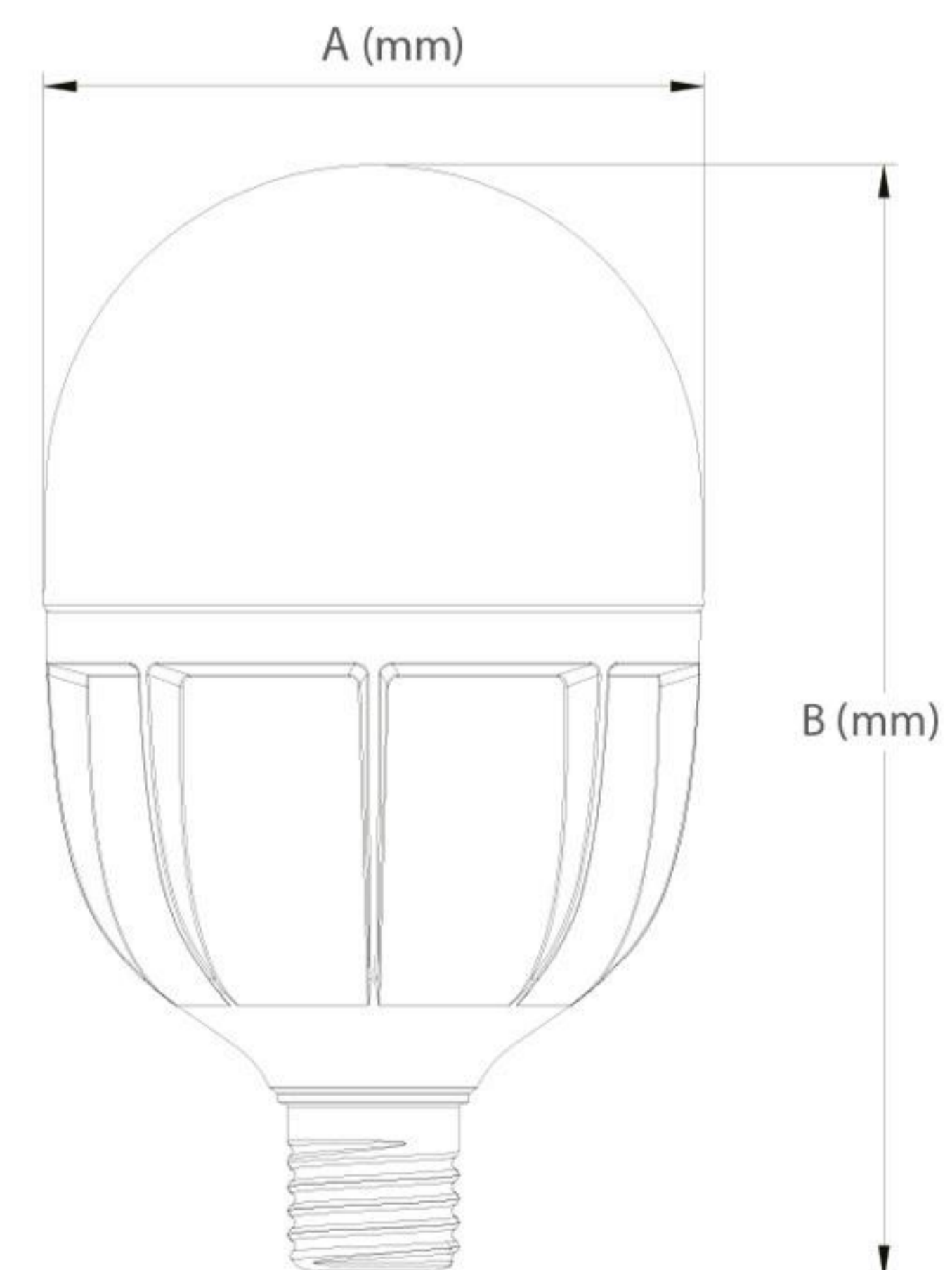
### تعداد در کارتن آیتم ها (وات)

20 W	20
30 W	20
40 W	10
50 W	8

### موارد مصرف



### طراحی بعدی



	20W	30W	40W	50W
A(mm)	Φ80	Φ100	Φ115	Φ130
B(mm) (E277)	142	171	196	216
B(mm) (B22)	140	169	194	214

قیمت های فوق شامل 9% مالیات بر ارزش افزوده و عوارض نمی باشد





# LED ES1

## لامپ سوله ای ای - اس - 1

ردیف	کد کالا	قیمت (ریال)	سایز برش	CCT رنگ نور	LM شار نوری چراغ	زاویه تابش (°)	وزن محصول KG
1	LED-ES1-HPB-E27-100W-6500	28,900,000	/	مهتابی	9000	180°	0/60

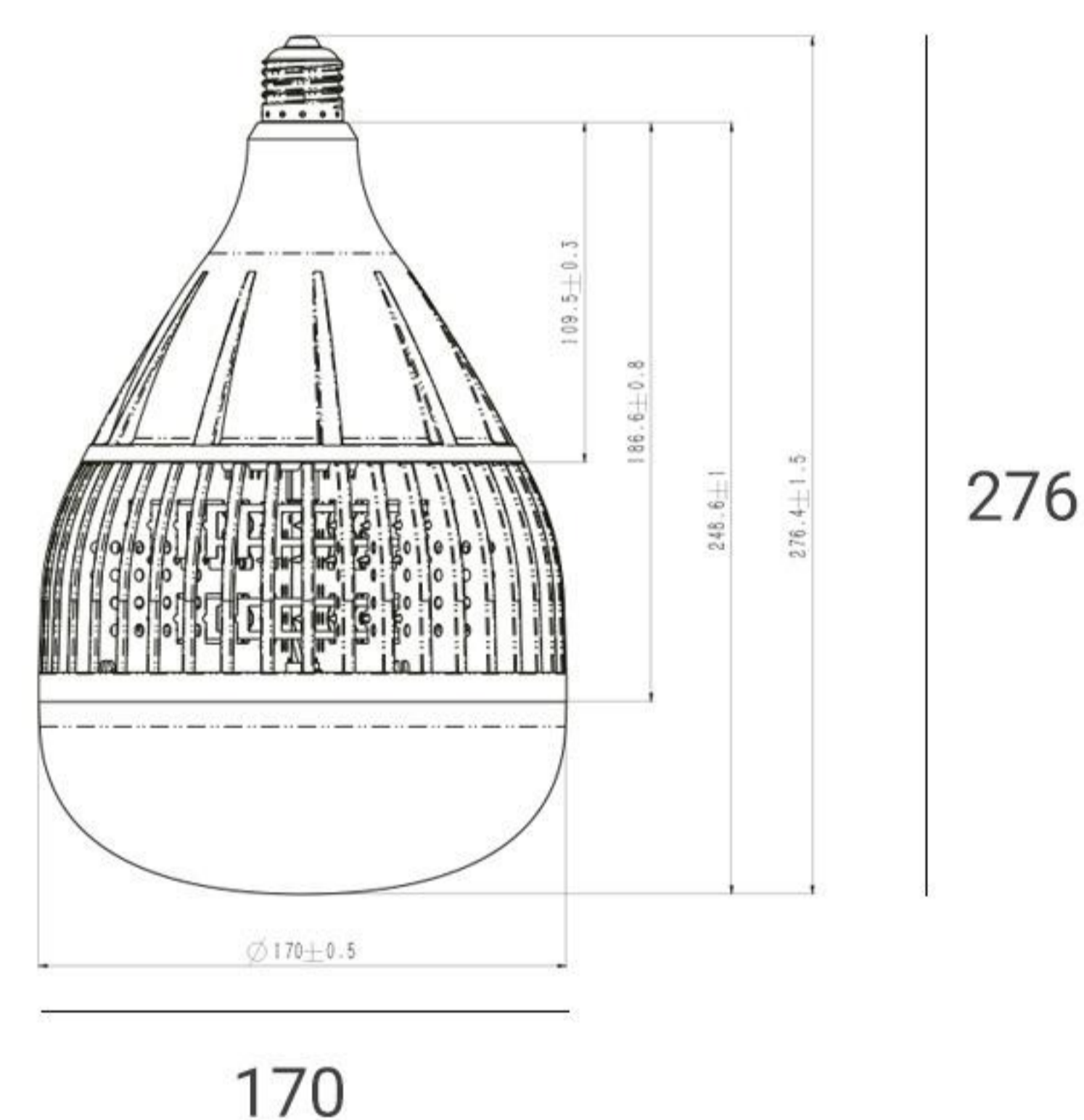
رنگ بدنه	انرژی مصرفی	محدوده ولتاژ ورودی	ضریب نمود رنگ	محدوده ولتاژ کارکرد	Dimmable
سفید	+A	220-240V~	80	176-264V~	NO
محدوده دمای کارکرد	ثبات شار نوری	جنس بدنه	درجه حفاظت		
-20°C~+40°C	20000hrs	آلومینیوم دایکاست	IP20		

تعداد در کارتن	آیتم ها (وات)
6	100 W

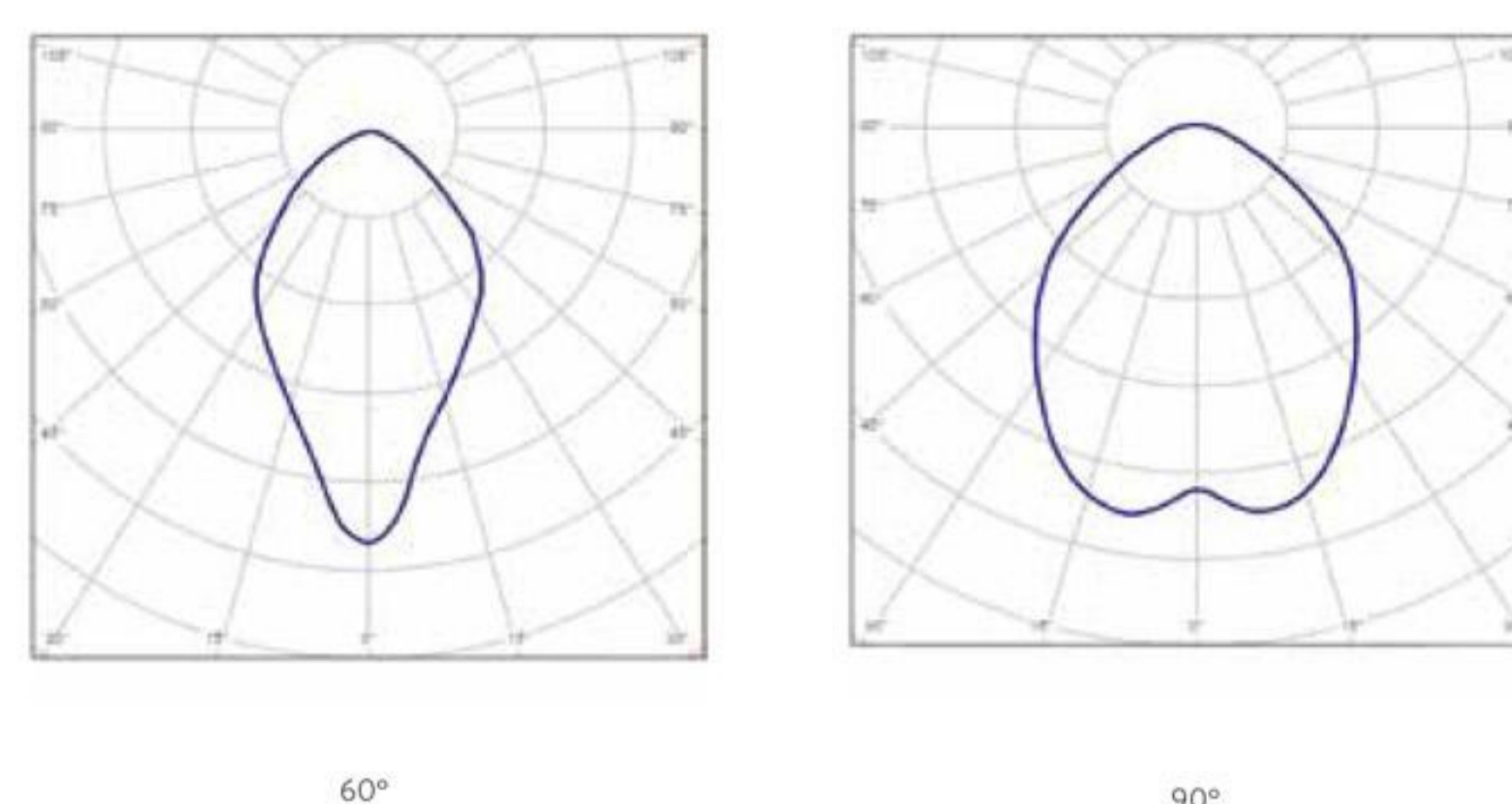
### موارد مصرف



### طراحی بعدی



### نمودار پخش نور



قیمت های فوق شامل 9% مالیات بر ارزش افزوده و عوارض نمی باشد

# LED E2 GU10

# لامپ جی - یو - 10



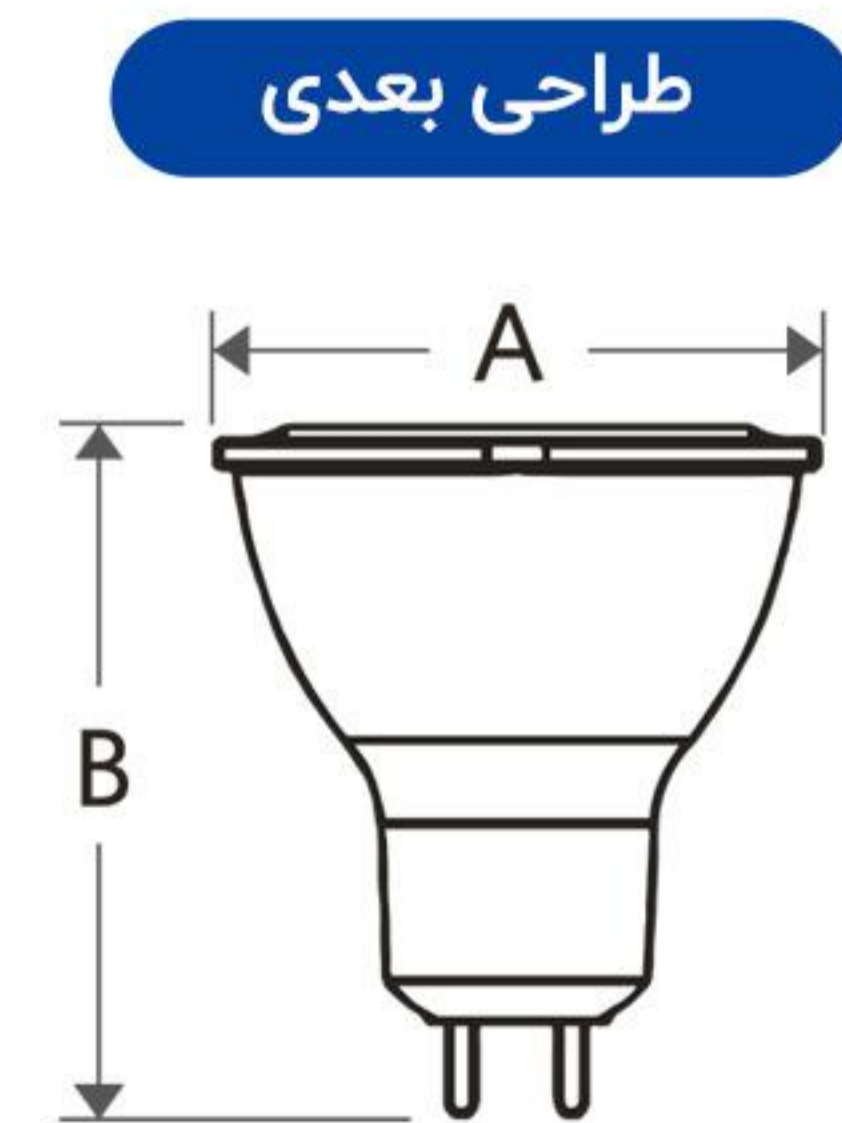
ردیف	کد کالا	قیمت (ریال)	سایز برش	CCT رنگ نور	LM شار نوری چراغ	زاویه تابش (°)	ارتفاع MM	قطر MM	وزن محصول KG
1	LED-E2-GU10-4.5W-36D-2700	1,300,000	/	آفتابی	400	36°	54	50	0/052
2	LED-E2-GU10-4.5W-36D-6500	1,300,000	/	مهتابی	430	36°	54	50	0/052
3	LED-E2-GU10-6W-36D-2700	1,500,000	/	آفتابی	500	36°	54	50	0/052
4	LED-E2-GU10-6W-36D-4000	1,500,000	/	نچرال	550	36°	54	50	0/052
5	LED-E2-GU10-6W-36D-6500	1,500,000	/	مهتابی	550	36°	54	50	0/052
6	LED-E2-GU10-8W-36D-2700	1,900,000	/	آفتابی	680	36°	57	50	0/083
7	LED-E2-GU10-8W-36D-4000	1,900,000	/	نچرال	700	36°	57	50	0/083
8	LED-E2-GU10-8W-36D-6500	1,900,000	/	مهتابی	700	36°	57	50	0/083
9	LED-E2-GU10-6W-36D-DIM-2700	2,200,000	/	آفتابی	500	36°	54	50	0/052
10	LED-E2-GU10-6W-36D-DIM-6500	2,400,000	/	مهتابی	500	36°	54	50	0/052
11	LED-E2-GX5.3-8W-36D-4000	2,800,000	/	نچرال	735	36°	57	50	0/083

رنگ بدنه	انرژی مصرفی	محدوده ولتاژ ورودی	ضریب نمود رنگ	محدوده ولتاژ کارکرد	Dimmable
سفید	+A	220-240	>80	176-264	YES

محدوده دمای کارکرد	ثبات شار نوری	جنس بدنه	درجه حفاظت
-20°C ~ +40°C	20000hrs	آلومینیوم + پلاستیک	IP20

تعداد در کارتن	آیتم ها (وات)
100	4.5 W
100	6 W
100	8 W



	GU10/GX5,3 5/6W	GU10/GX5,3 8W
A(mm)	Φ50	Φ50
B(mm)	54	57

قیمت های فوق شامل 9% مالیات بر ارزش افزوده و عوارض نمی باشد

# LED T8 U2

# لامپ مهتابی تی-8



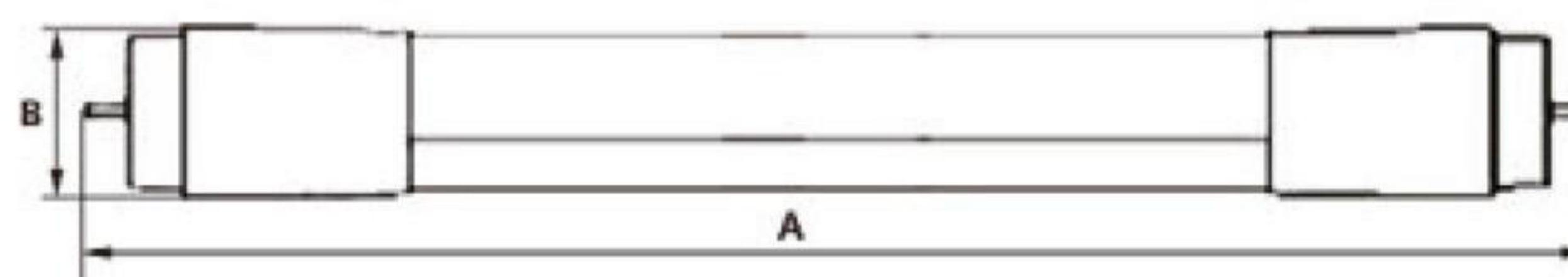
وزن محصول KG	قطر MM	ارتفاع MM	زاویه تابش (°)	LM شار نوری چراغ	CCT رنگ نور	سایز برش	قیمت (ریال)	کد کالا	ردیف
0/28	/	/	200°	1900	نچرال	/	1,400,000	LED-T8-U2-dbl-18W-1200mm-4000	1
0/28	/	/	200°	1900	مهتابی	/	1,400,000	LED-T8-U2-dbl-18W-1200mm-6500	2

Dimmable	محدوده ولتاژ کارکرد	ضریب نمود رنگ	محدوده ولتاژ ورودی	انرژی مصرفی	رنگ بدنه
NO	/	70	220-240	+A	سفید
درجه حفاظت	جنس بدنه	ثبات شار نوری	محدوده دمای کارکرد		
IP20	آلومینیوم	15000hrs	-20°C ~ +45°C		

تعداد در کارتن آیتیم ها (وات)

18 W 25

طراحی بعدی



اکسسوری



موارد مصرف



کد کالا 18 w

A(mm)	L1213
B(mm)	Φ28

قیمت های فوق شامل 9% مالیات بر ارزش افزوده و عوارض نمی باشد

# LED P1 T5

# لامپ مهتابی پی-1 تی-5

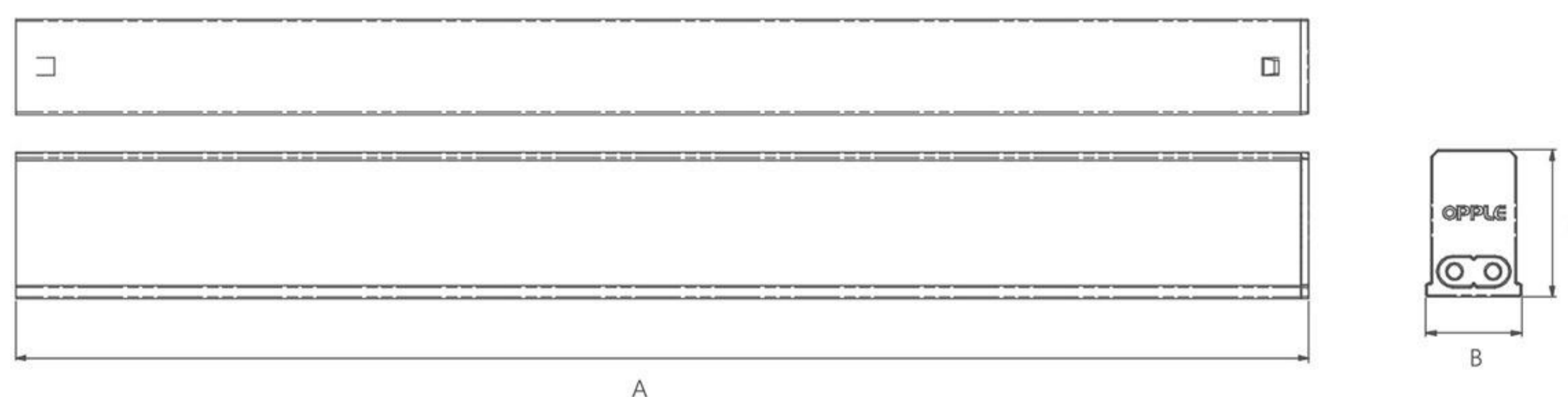


وزن محصول KG	قطر MM	ارتفاع MM	زاویه تابش (°)	LM شارنوری چراغ	CCT رنگ نور	سایز برش	قیمت (ریال)	کد کالا	ردیف
0/135	/	38	200°	300	آفتابی	/	1,900,000	LED-P1-T5-batten-310mm-3.5W-3000	1
0/186	/	38	200°	600	آفتابی	/	2,700,000	LED-P1-T5-batten-570mm-7W-3000	2
0/287	/	38	200°	1200	آفتابی	/	3,500,000	LED-P1-T5-batten-1170mm-14W-3000	3

Dimmable	محدوده ولتاژ کارکرد	ضریب نمود رنگ	محدوده ولتاژ ورودی	انرژی مصرفی	رنگ بدنه
NO	/	80	100-240	+A	سفید
درجه حفاظت		جنس بدنه		ثبات شار نوری	محدوده دمای کارکرد
IP20		آلومینیوم		40000hrs	-20°C ~ +45°C

تعداد در کارتن	آیتم ها (وات)
30	3.5 W
30	7 W
30	14 W

### طراحی بعدی



### موارد مصرف



خانه



رستوران



هتل



فروشگاه

کد کالا	A	B	C
3.5 w	300	22.2	38
7 w	600	22.2	38
14 w	1200	22.2	38

قیمت های فوق شامل 9% مالیات بر ارزش افزوده و عوارض نمی باشد

# LED E1 T5

## لامپ مهتابی ای-1 تی-5

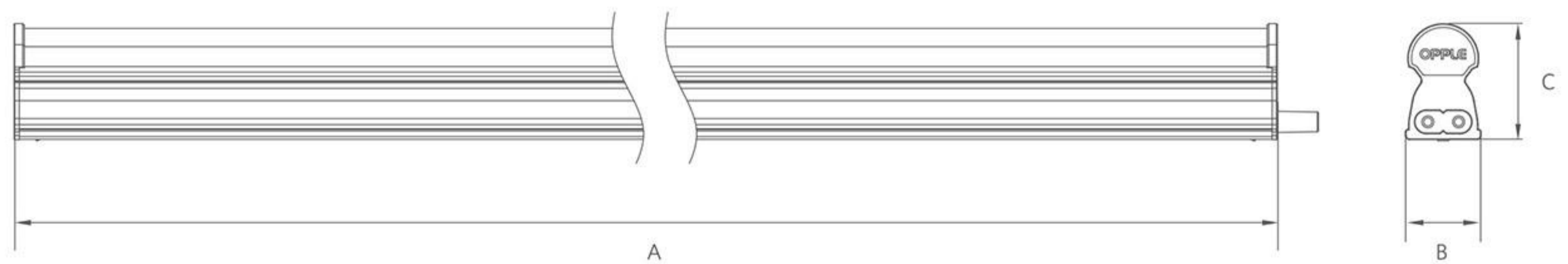


وزن محصول KG	قطر MM	ارتفاع MM	زاویه تابش (°)	LM شارنوری چراغ	CCT رنگ نور	سایز برش	قیمت (ریال)	کد کالا	ردیف
0/15	/	32.6	200°	300	آفتابی	/	1,900,000	LED-E1-T5-batten-310mm-3.5W-A 3000	1
0/15	/	32.6	200°	300	مهتابی	/	1,900,000	LED-E1-T5-batten-310mm-3.5W-A 4000	2
0/15	/	32.6	200°	300	نچرال	/	1,900,000	LED-E1-T5-batten-310mm-3.5W-A 5700	3
0/19	/	32.6	200°	600	آفتابی	/	2,700,000	LED-E1-T5-batten-570mm-7W-A 3000	4
0/19	/	32.6	200°	600	مهتابی	/	2,700,000	LED-E1-T5-batten-570mm-7W-A 4000	5
0/19	/	32.6	200°	600	نچرال	/	2,700,000	LED-E1-T5-batten-570mm-7W-A 5700	6
0/26	/	32.6	200°	900	آفتابی	/	3,200,000	LED-E1-T5-batten-870mm-10.5W-A 3000	7
0/26	/	32.6	200°	900	مهتابی	/	3,200,000	LED-E1-T5-batten-870mm-10.5W-A 4000	8
0/26	/	32.6	200°	900	نچرال	/	3,200,000	LED-E1-T5-batten-870mm-10.5W-A 5700	9
0/32	/	32.6	200°	1200	آفتابی	/	3,500,000	LED-E1-T5-batten-1170mm-14W-A 3000	10
0/32	/	32.6	200°	1200	مهتابی	/	3,500,000	LED-E1-T5-batten-1170mm-14W-A 4000	11
0/32	/	32.6	200°	1200	نچرال	/	3,500,000	LED-E1-T5-batten-1170mm-14W-A 5700	12

Dimmable	محدوده ولتاژ کارکرد	ضریب نمودرنگ	محدوده ولتاژ ورودی	انرژی مصرفی	رنگ بدنه
NO	/	75	220-240	+A	سفید
درجه حفاظت	جنس بدنه	ثبات شارنوری	محدوده دمای کارکرد		
IP20	PC	20000hrs	-10°C~+40°C		

آیتم ها (وات)	تعداد در کارتن
3.5 W	30
7 W	30
10.5 W	30
14 W	30

### طراحی بعدی



### موارد مصرف



خانه



رستوران



هتل



فروشگاه

کد کالا	A	B	C
3.5 w	310	22	32.6
7 w	570	22	32.6
10.5 w	870	22	32.6
14 w	1170	22	32.6

قیمت های فوق شامل 9% مالیات بر ارزش افزوده و عوارض نمی باشد

# LED EcoMax DC 24V Strip

# ریسه اکومکس 24 ولت



ردیف	کد کالا	قیمت (ریال)	سایز برش	CCT رنگ نور	LM شارنوری چراغ	زاویه تابش (°)	ارتفاع MM	قطر MM	وزن محصول KG
1	LED-E-24/2835-60-BARE-3000-10W	1,890,000	/	آفتابی	1100	120°	/	/	0/405
2	LED-E-24/2835-60-BARE-4000-10W	1,890,000	/	نچرال	1100	120°	/	/	0/405
3	LED-E-24/2835-60-BARE-6500-10W	1,890,000	/	مهتابی	1100	120°	/	/	0/405
4	LED-E-24/2835-60-TUBE-3000-10W	2,300,000	/	آفتابی	1100	120°	/	/	0/155
5	LED-E-24/2835-60-TUBE-4000-10W	2,300,000	/	نچرال	1200	120°	/	/	0/155
6	LED-E-24/2835-60-TUBE-6500-10W	2,300,000	/	مهتابی	1200	120°	/	/	0/155

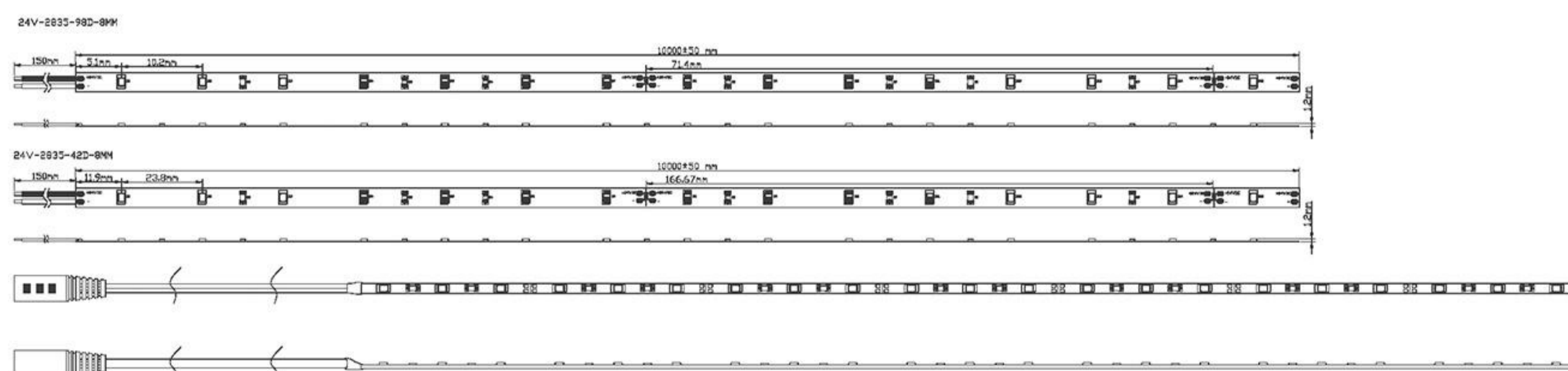
رنگ بدنه	انرژی مصرفی	محدوده ولتاژ ورودی	ضرب نمودرنگ	محدوده ولتاژ کارکرد	Dimmable
شفاف	+A	24	80	22.8~25.2V DC	NO

محدوده دمای کارکرد	ثبات شارنوری	جنس بدنه	درجه حفاظت
-20°C ~ +40°C	20000hrs	سیلیکون	IP20(Bave) / IP65(Tube)

آیتم ها	متراژ حلقه
LED-E-BARE	10 M
LED-E-TUBE	10 M

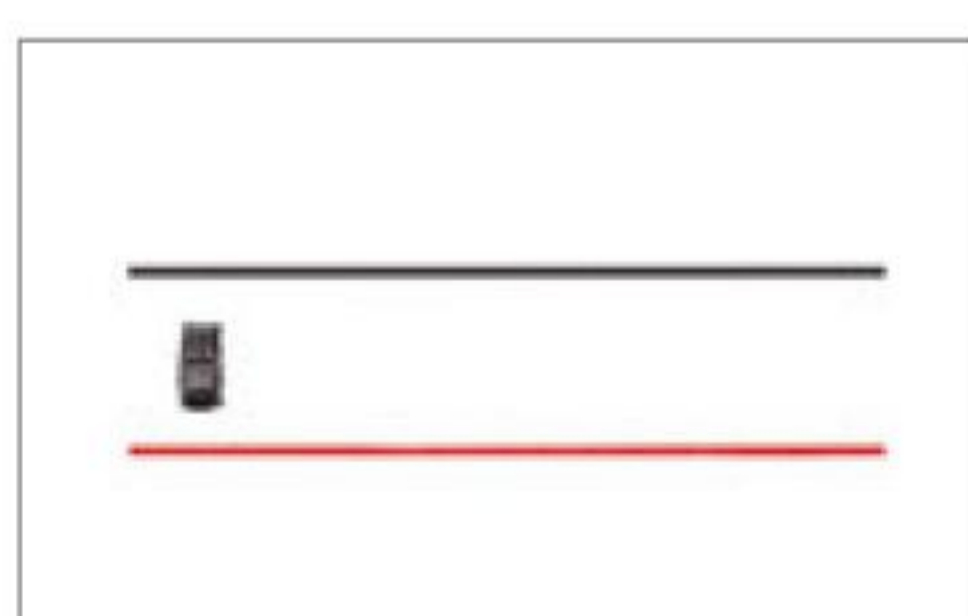
## طراحی بعدی



## موارد مصرف



## اکسسوری



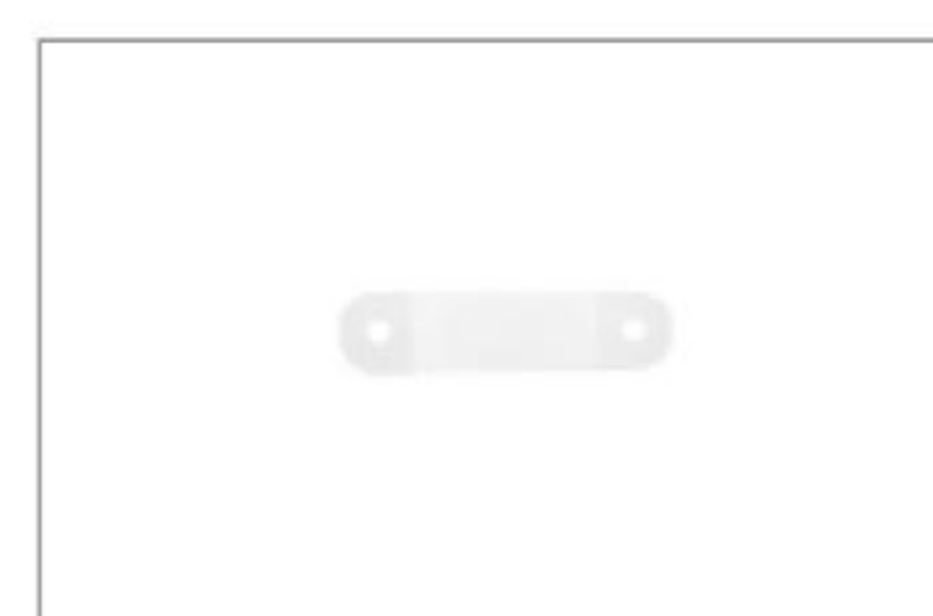
Input Connector



Middle Connector



LED Driver 60W & 60W×2



Fixing Clip

قیمت های فوق شامل 9% مالیات بر ارزش افزوده و عوارض نمی باشد

# LED-HV-Strip-5050

## ریسه آر-جی-بی



ردیف	کد کالا	قیمت (ریال)	سایز برش	CCT رنگ نور	LM شار نوری چراغ	زاویه تابش نور	ارتفاع MM	قطر	KG
1	LED-HV-Strip-5050-RGB-3.5W-50M	3,150,000	/	/	/	120°	18/5	11	7/72±5%

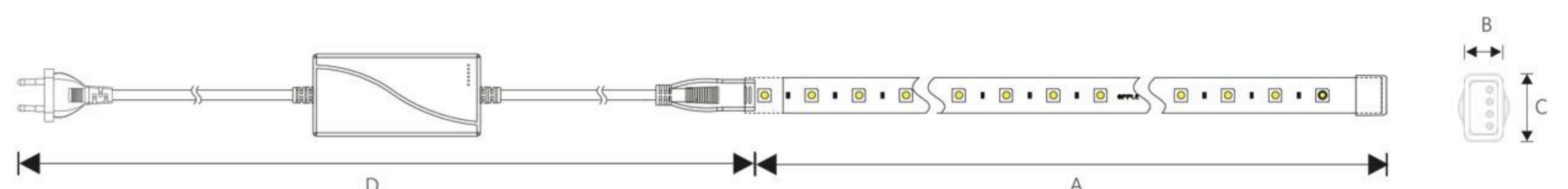
رنگ بدنه	انرژی مصرفی	محدوده ولتاژ ورودی	ضریب نمود رنگ	محدوده ولتاژ کارکرد	Dimmable
شفاف	+A	220-240	80	22.8~25.2V DC	NO

محدوده دمای کارکرد	ثبات شار نوری	جنس بدنه	درجه حفاظت
-20°C~+40°C	20000hrs	Pvc	IP65

آیتم ها	مترایز حلقه
LED-HV-Strip	50 M

### طراحی بعدی



	5050
A(mm)	50000
B(mm)	11
C(mm)	18.5
D(mm)	810

### موارد مصرف



### اکسسوری



LED RGB Soft Strip HV Accessory package

قیمت های فوق شامل 9% مالیات بر ارزش افزوده و عوارض نمی باشد

# LED U Strip

# ریسه شلنگی



ردیف	کد کالا	قیمت (ریال)	سایز برش	CCT رنگ نور	LM شارنوری چراغ	زاویه تابش (°)	وزن محصول KG
1	LED U Strip 2835 9W 830-3000	1,650,000	/	آفتابی	750	120	7/33
2	LED U Strip 2835 9W 840-4000	1,650,000	/	مهتابی	750	120	7/33
3	LED U Strip 2835 9W 865-6000	1,650,000	/	نچرال	750	120	7/33
4	LED U Strip 2835 6W 830-3000	1,600,000	/	آفتابی	450	120	4/42
5	LED U Strip 2835 6W 840-4000	1,600,000	/	مهتابی	450	120	4/42
6	LED U Strip 2835 6W 865-6000	1,600,000	/	نچرال	450	120	4/42
7	LED Strip 2835 HV 8W Blue	2,000,000	/	آبی	/	120	8
8	LED Strip 2835 HV 8W Red	2,000,000	/	قرمز	/	120	8

رنگ بدنه	انرژی مصرفی	محدوده ولتاژ ورودی	ضریب نمود رنگ	محدوده ولتاژ کارکرد	Dimmable
شفاف	/	220-240	80	220-240	NO

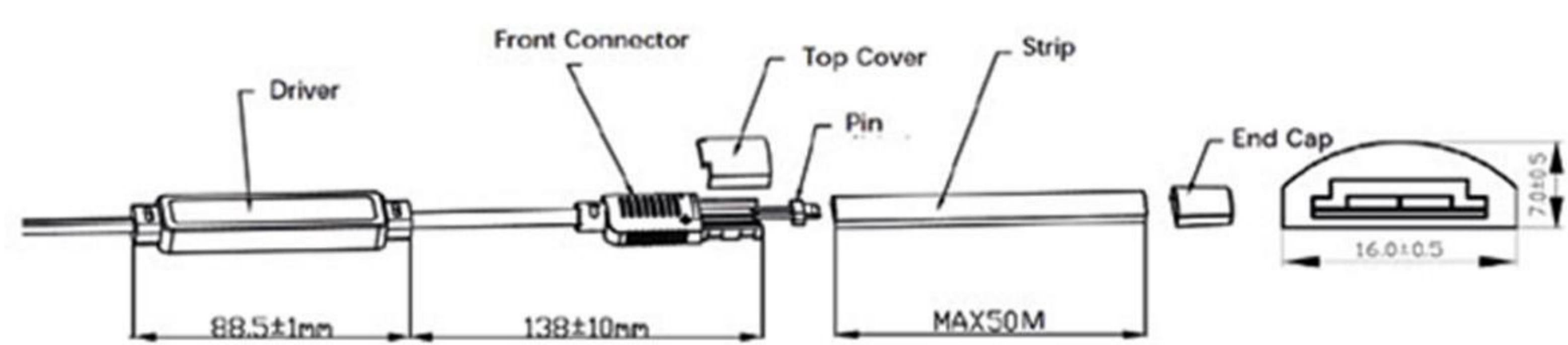
  

محدوده دمای کارکرد	ثبات شار نوری	جنس بدنه	درجه حفاظت
-20°C ~ +40°C	15000hrs	PVC	IP65

### مترائز حلقه

LED U Strip 2835 | 50 M

### طراحی بعدی



For 9W Strip

For:9W strip

### موارد مصرف



### اکسسوری



رنگ

جنس بدنه

سفید

پلاستیک

قیمت های فوق شامل 9% مالیات بر ارزش افزوده و عوارض نمی باشد



# LED E Strip

# رپسه نئون

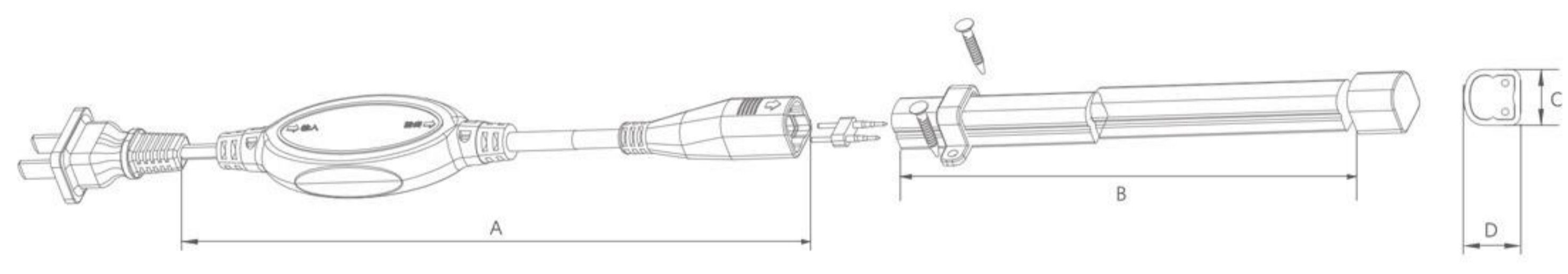


وزن محصول KG	زاویه تابش (°)	LM شار نوری چراغ	CCT رنگ نور	سایز برش	قیمت (ریال)	کد کالا	ردیف
9/6	120	400	آفتابی	/	1,930,000	LED-E-Strip-2835-8W/M-50M-3000	1
9/6	120	400	نچرال	/	1,930,000	LED-E-Strip-2835-8W/M-50M-4000	2
9/6	120	400	مهتابی	/	1,930,000	LED-E-Strip-2835-8W/M-50M-6500	3

Dimmable	محدوده ولتاژ کارکرد	ضریب نمود رنگ	محدوده ولتاژ ورودی	انرژی مصرفی	رنگ بدنه
NO	200-264	80	220-240	/	سفید شیری
درجه حفاظت	جنس بدنه	ثبات شار نوری	محدوده دمای کارکرد		
IP65	PVC	15000hrs	-20°C ~ +40°C		

آیتم ها	مترایز حلقه
LED-E-Strip-2835	50 M

### طراحی بعدی



### موارد مصرف



2835	
A (mm)	5000 ± 50
B (mm)	770 ± 30
C (mm)	13.5 ± 0.5
D (mm)	13.5 ± 0.5

### اکسسوری



قیمت های فوق شامل 9% مالیات بر ارزش افزوده و عوارض نمی باشد

قیمت (ریال)	کد کالا	آیتم
12,900,000	LED-E-Strip-Driver-60W(1*2)-24CV	1
7,600,000	LED-E-Strip-Driver-60W(1*1)-24CV	2
575,000	LED-E-Strip-24V-Input Connector-5A-Bare , 20pcs/bag	3
9,200,000	LED-E-Strip-24V-Middle Connector-5A-Bare , 20pcs/bag	4
2,000,000	LED-E-Strip-Fixing Clipe-Tube	5
2,100,000	LEDStip-U 9W-WF-AccessoryBag	6
2,400,000	LEDStip-U 9W/12W-WF-End Cap	7
2,700,000	LEDStip-U 9W/12W-WF-FixingClipe	8
8,500,000	LED-HV-Strip-550-RGB-AccessoryPackage	9
1,900,000	LED-HV-Strip-550-RGB-RemoteController-2	10
1,700,000	LED-E-Strip-Neon-Accessory package	11
45,900,000	LED Power Supply-MW-ELG-75W-24V-IP67	12
5,300,000	LG310/WH/C	13
5,300,000	LG 310/BK/C	14
3,100,000	3LGB/I/WH	15
3,100,000	3LGB/I/BK	16
2,300,000	3LGB/L/WH	17
2,300,000	3LGB/L/BK	18
2,600,000	3LGB/T/WH	19
2,600,000	3LGB/T/BK	20
2,700,000	LED Outdoor Spot-E Spike-BL	21
600,000	LED PANEL RC BL CLIP	22
600,000	LED SPANEL RC 3LAYERS CLIP	22
3,300,000	LG205/BK DS (black color) Utility	23
2,000,000	LGLJQ-I/BK Color Utility	24
2,000,000	LGLJQ-I/Wh Color Utility	25
2,200,000	LGLJQ-L/BK Color Utility	26
2,200,000	LGLJQ-L/WH Color Utility	27
700,000	Jumper Cable (two pin to two pin)	28

قیمت های فوق شامل 9% مالیات بر ارزش افزوده و عوارض نمی باشد